

Ford Bronco

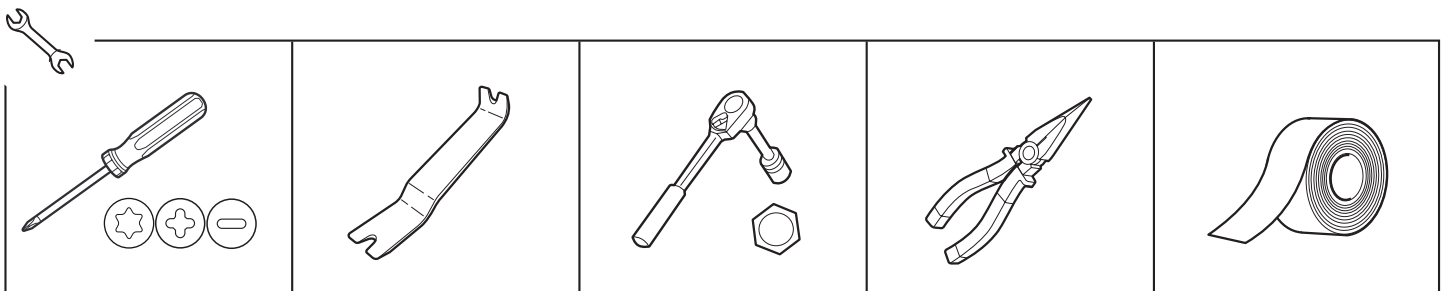
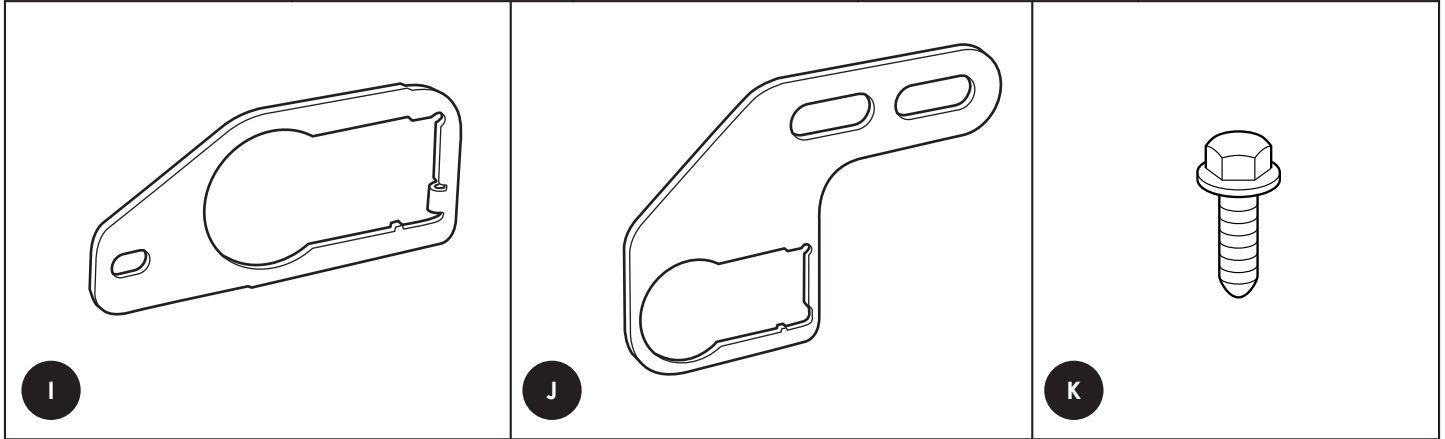
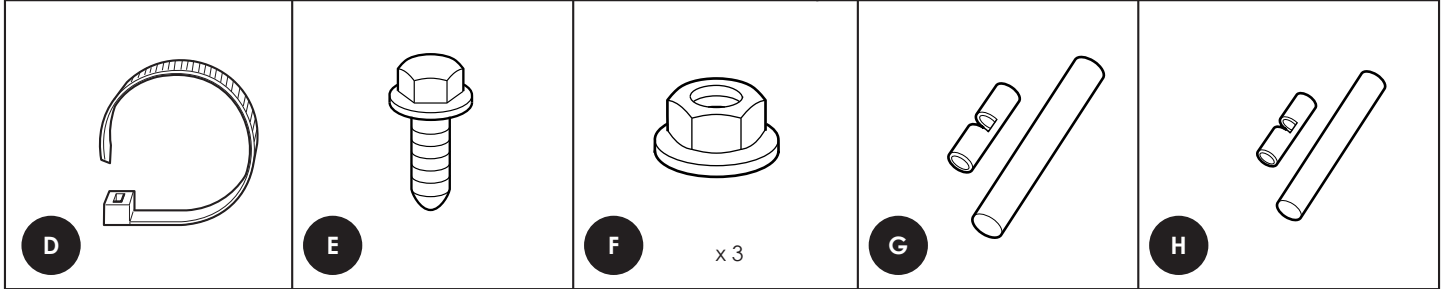
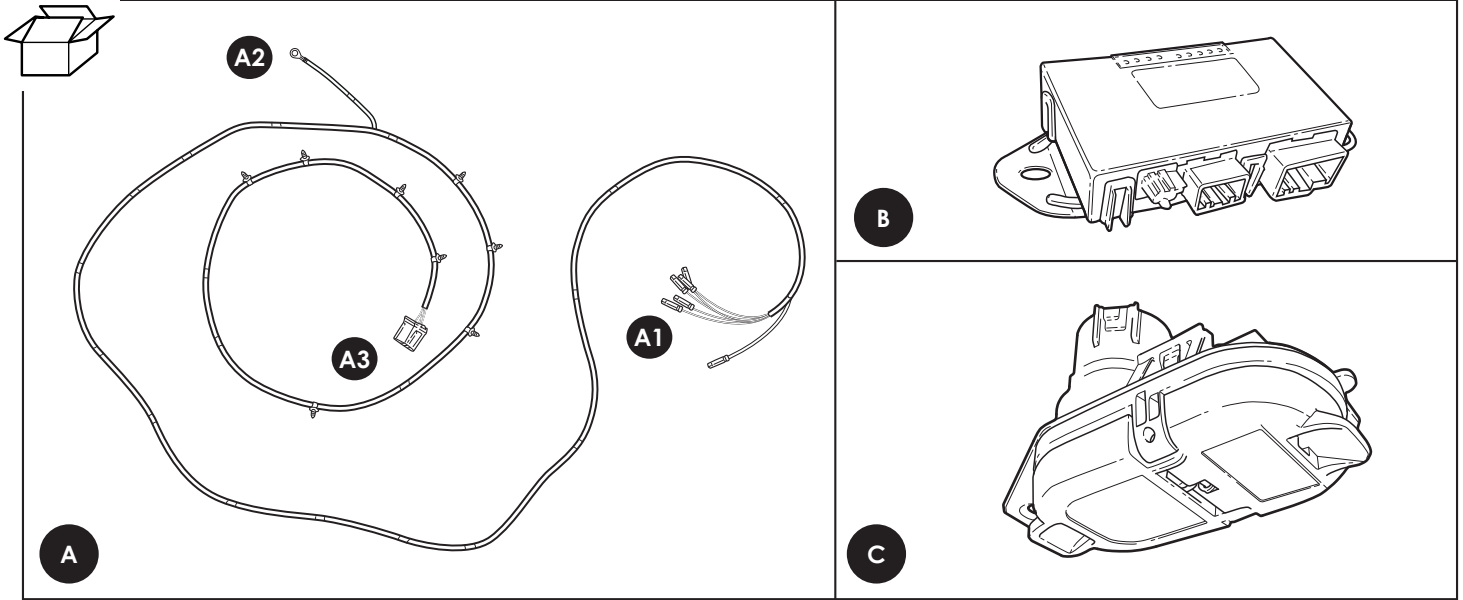
Trailer Tow Harness













Harnais de remorquage

Arnés de remolque

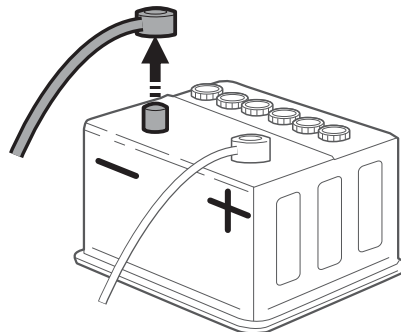
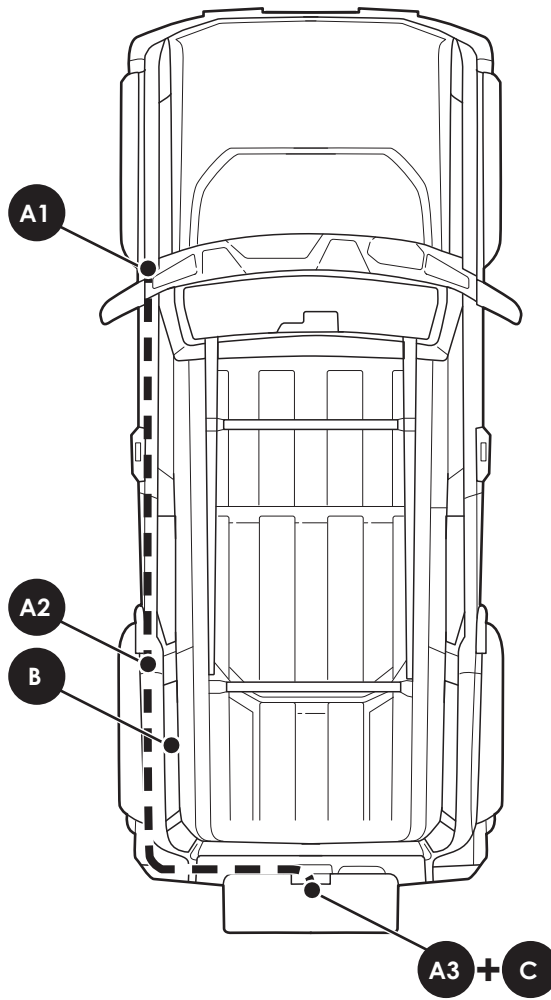
Fitting Time / Durée D'installation / Tiempo De Adaptación: 50 minutes



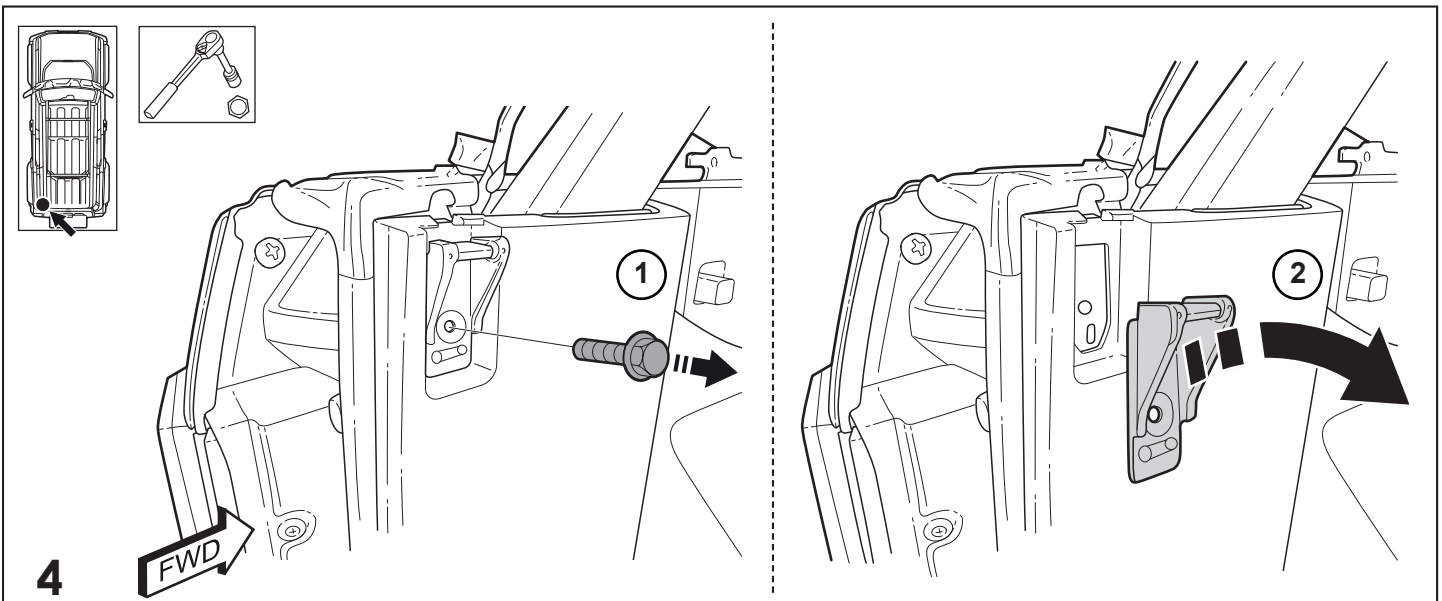
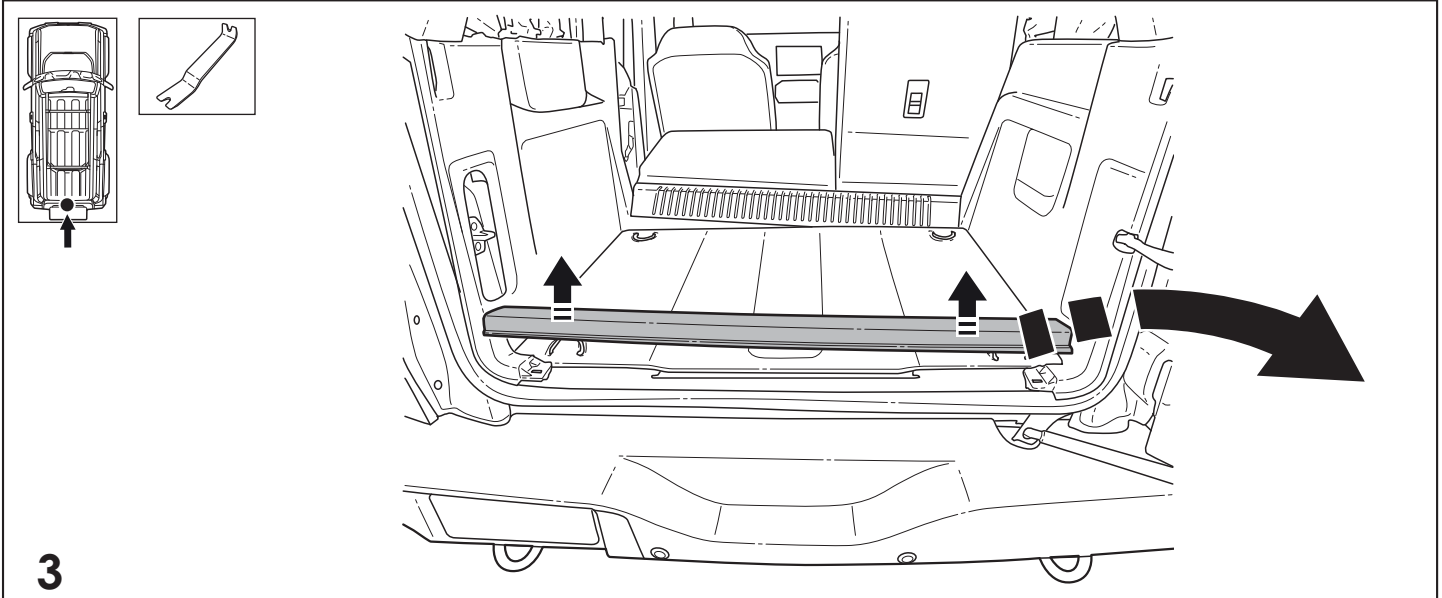
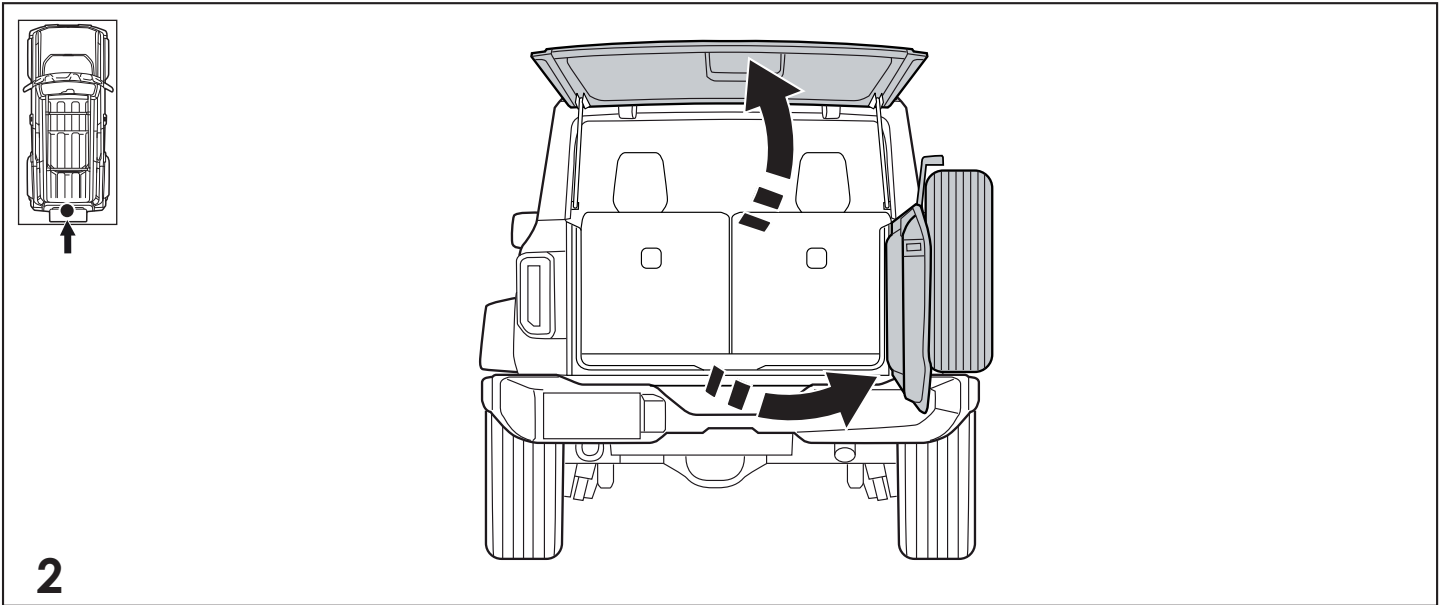


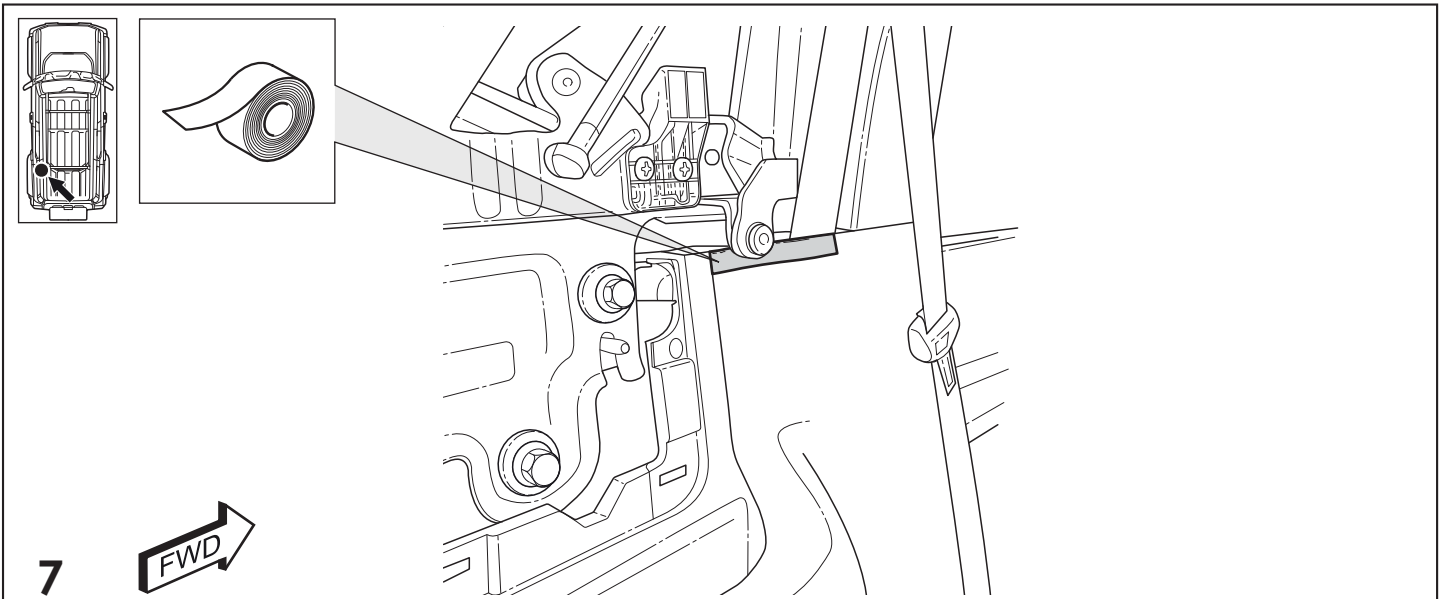
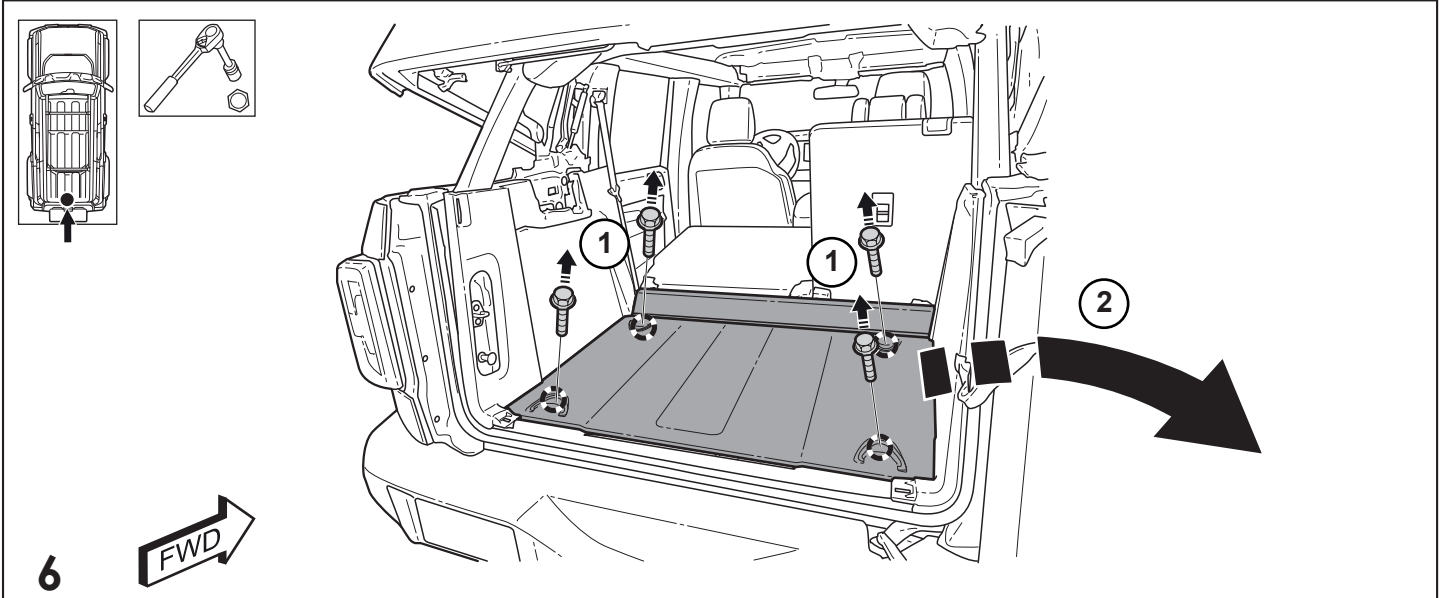
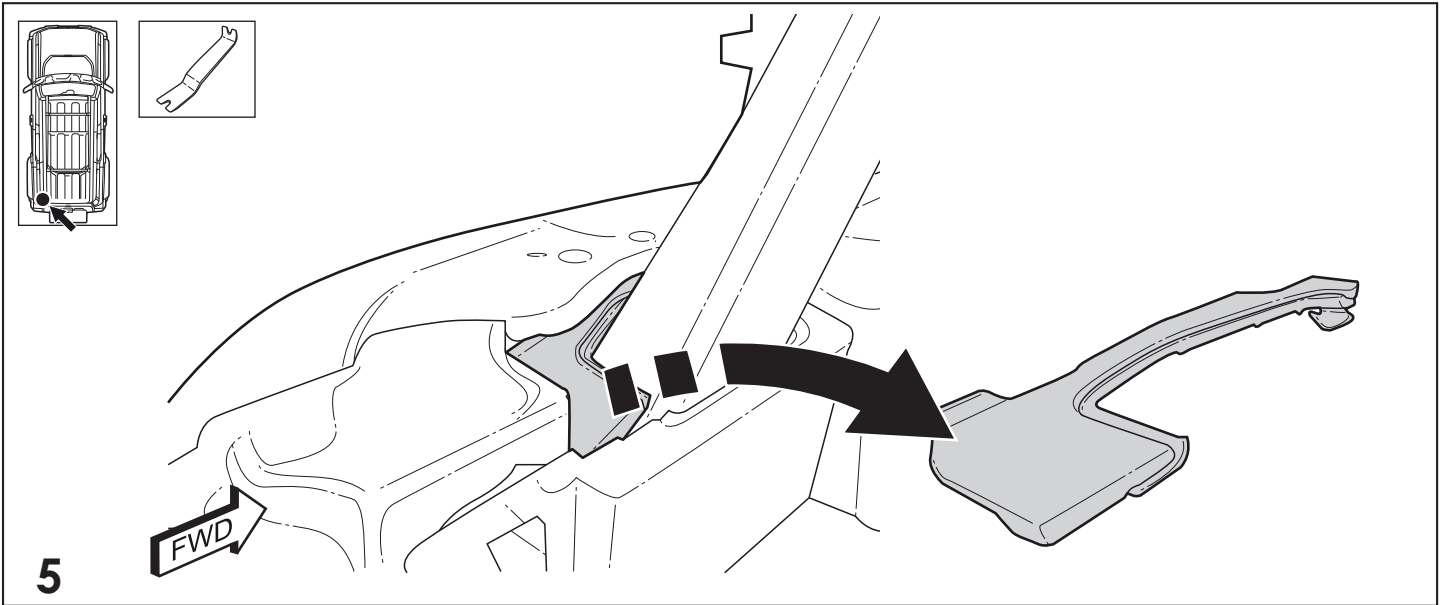
	EN	FR	ES
	Position/Location	Flèche de Position	Flecha de posición
	Movement	Flèche indiquant sens du vouvement	Flecha de movimiento
	Disconnect	Déconnecter	Desconecte
	Connect	Connecter	Conecte
	Left & right side of the vehicle	Côté gauche et droit du véhicule	El lado izquierdo y derecho del vehículo
	Positive connection battery terminal lug	Borne „plus" de la batterie	Conexión positiva de batería
	Ground connection battery terminal lug	Borne „moins" de la batterie	Conexión negativa de batería
	Vehicle Forward Direction	Véhicule à traction avant	Dirección frontal del vehículo
	See workshop manual	Se référer au manuel d'atelier	Consultar el manual del taller
	Look at page nr. ...	Se référer à la page n° ...	Mirar en la página n°...
	Attention / important advice	Attention / mise en garde	Atención / aviso importante
	Vehicle part	Pièce du véhicule	Pieza de vehículo

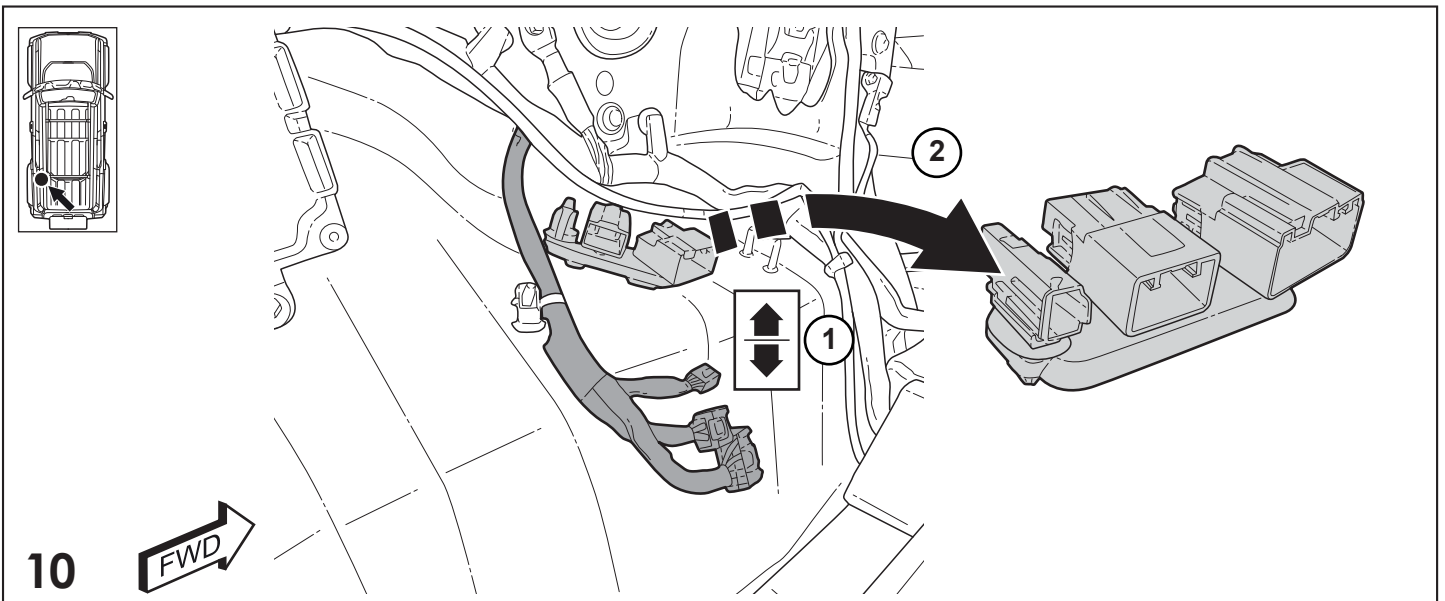
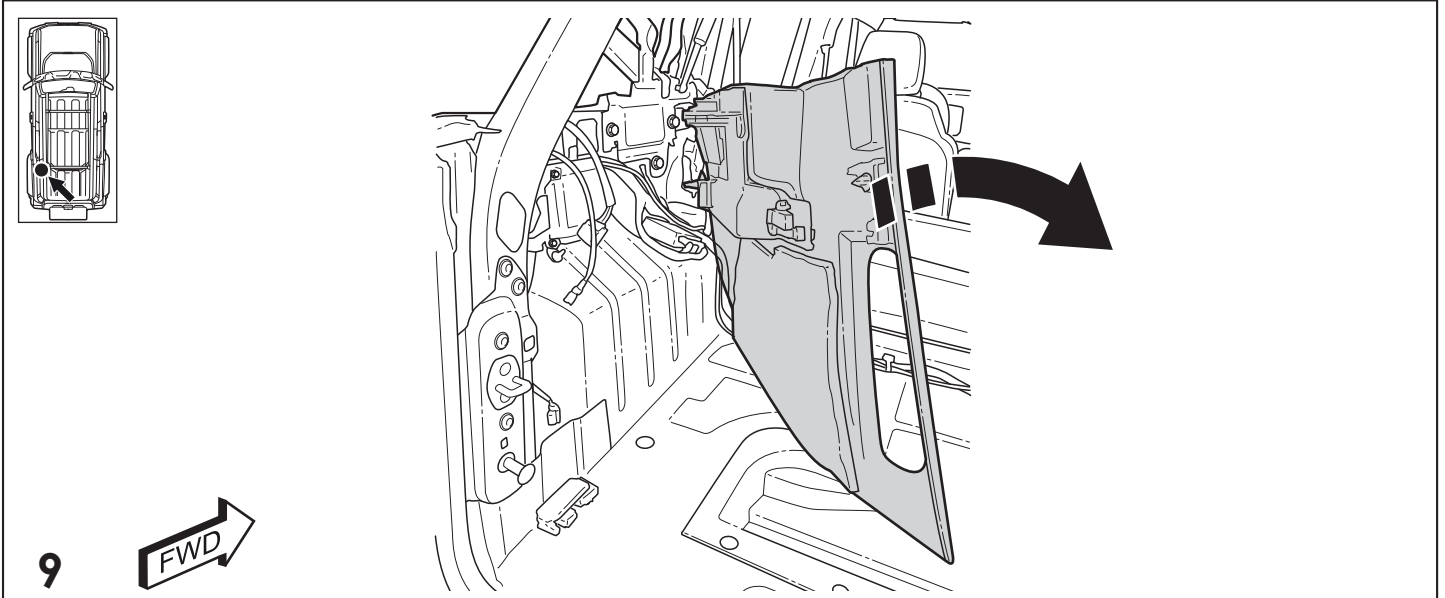
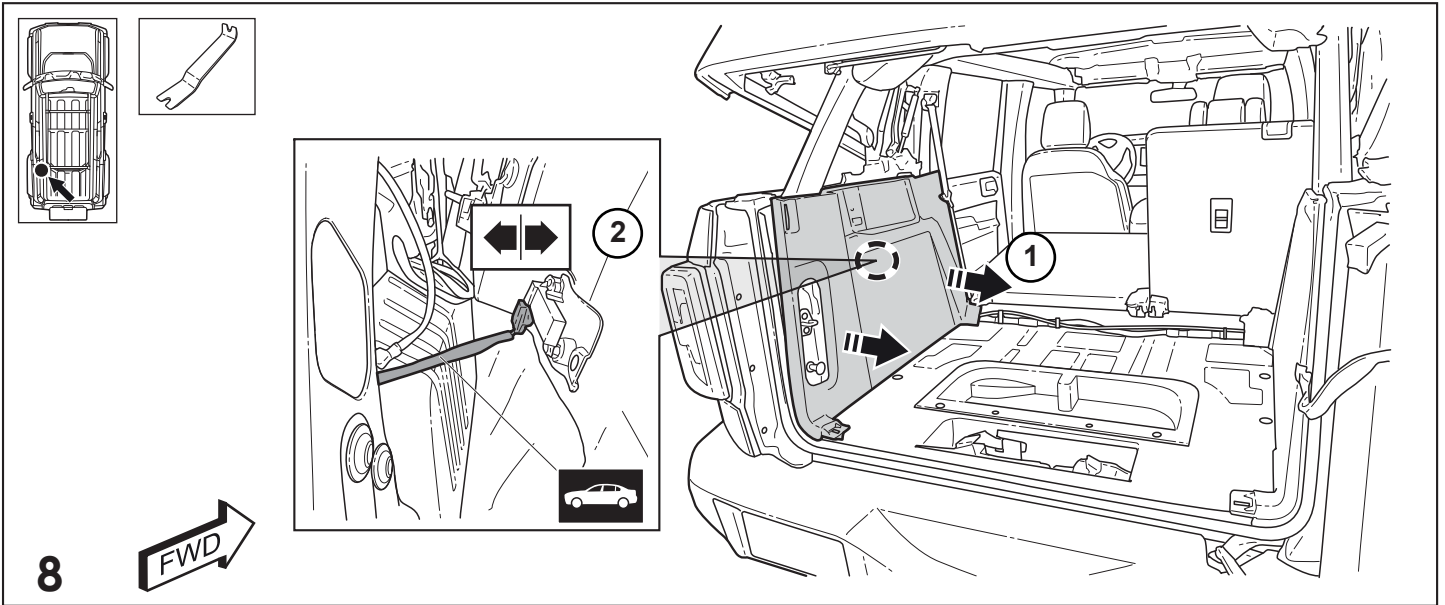
	BK	WH	GY	GN	RD	BU	YE	BN	VT	OG
EN	black	white	grey	green	red	blue	yellow	brown	purple	orange
ES	negro	blanco	gris	verde	rojo	azul	amarillo	marrón	violeta	naranja
FR	noir	blanc	gris	vert	rouge	bleu	jaune	brun	violet	orange

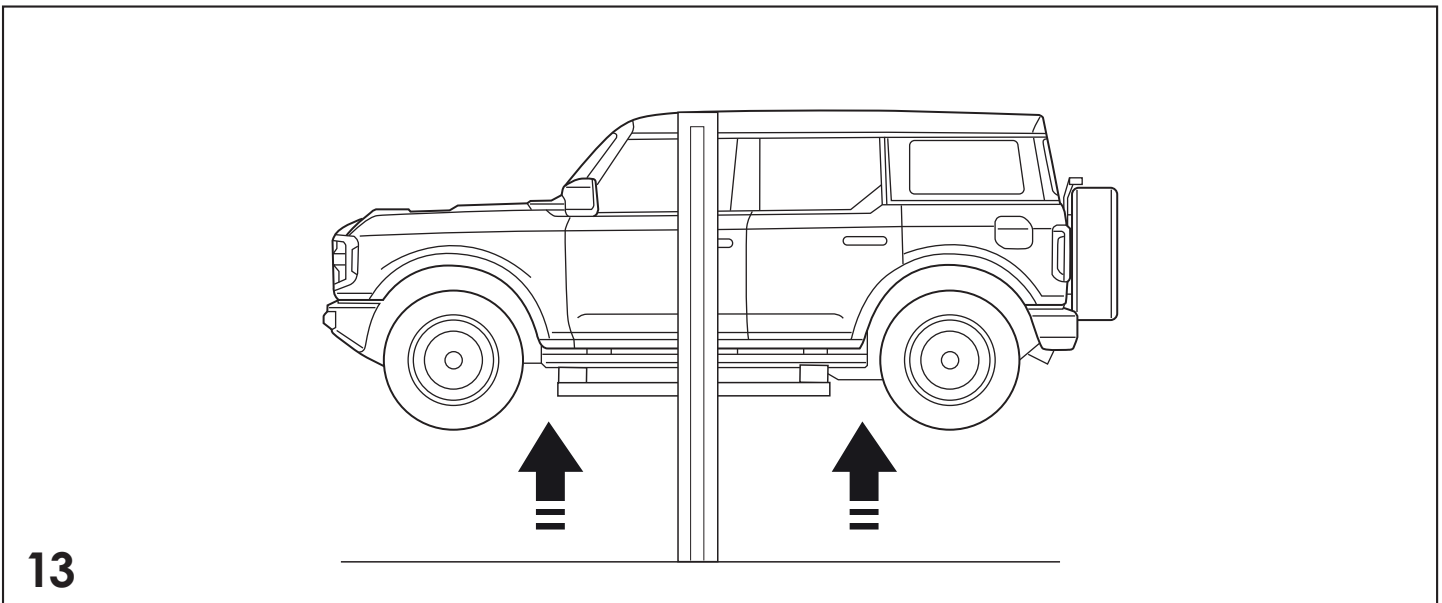
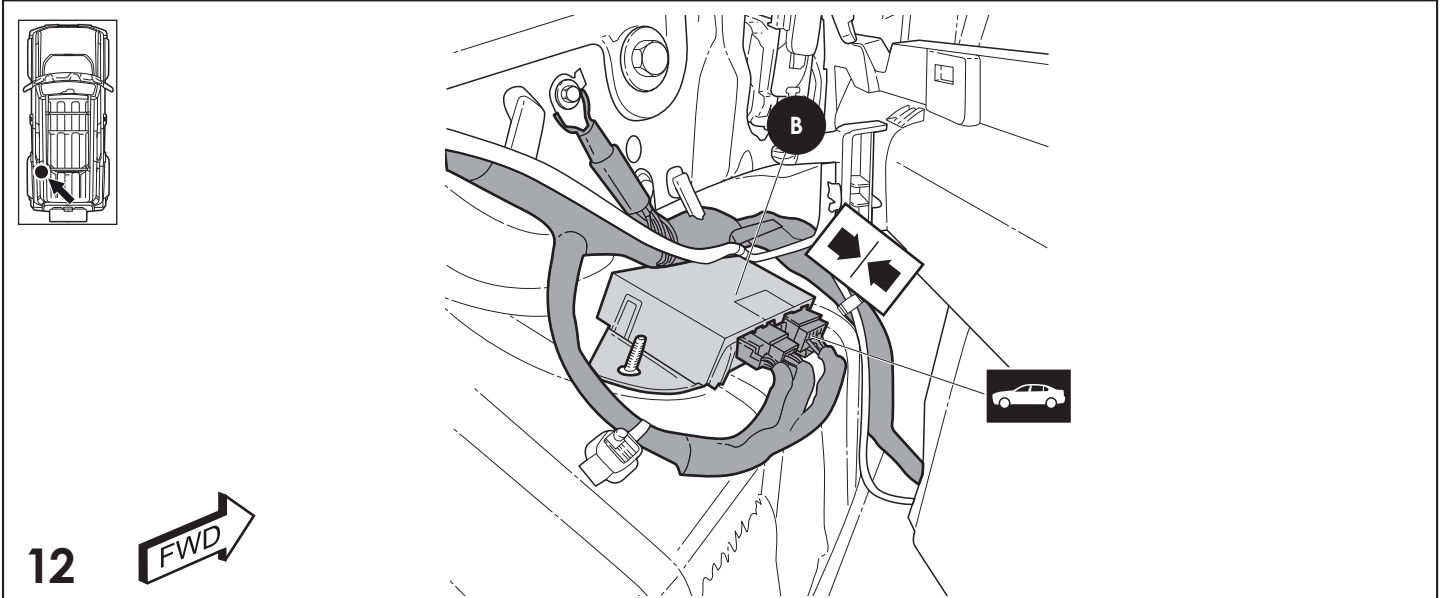
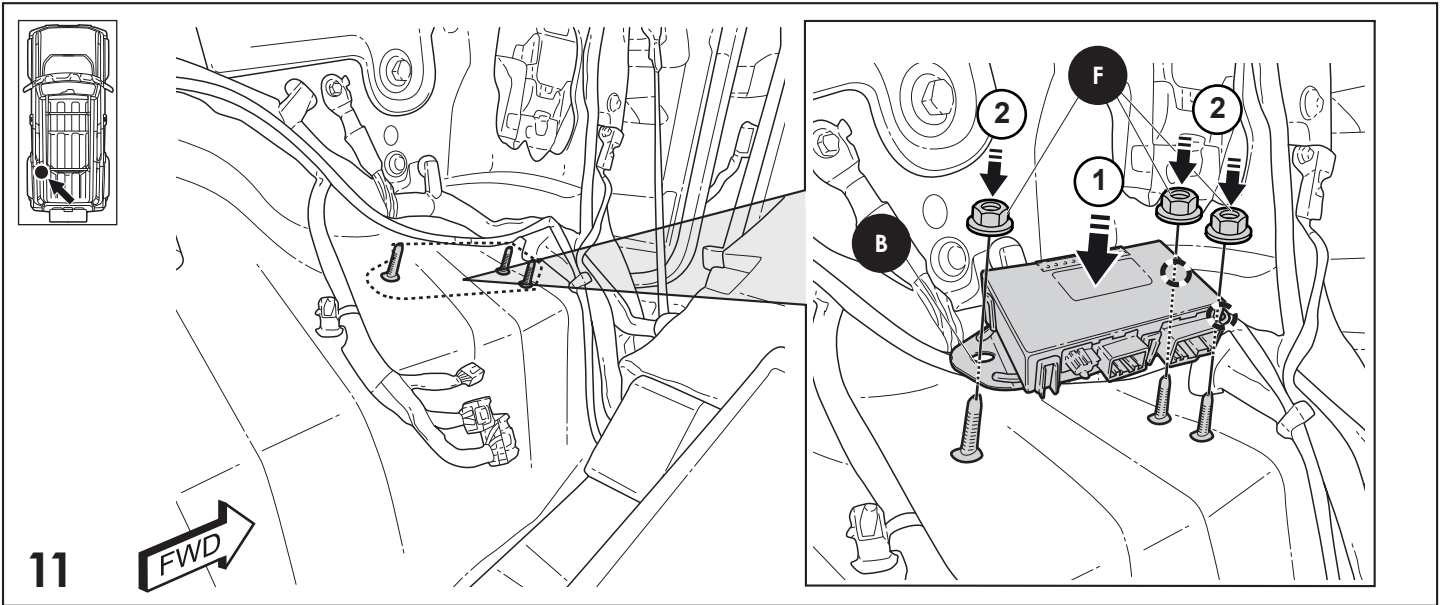


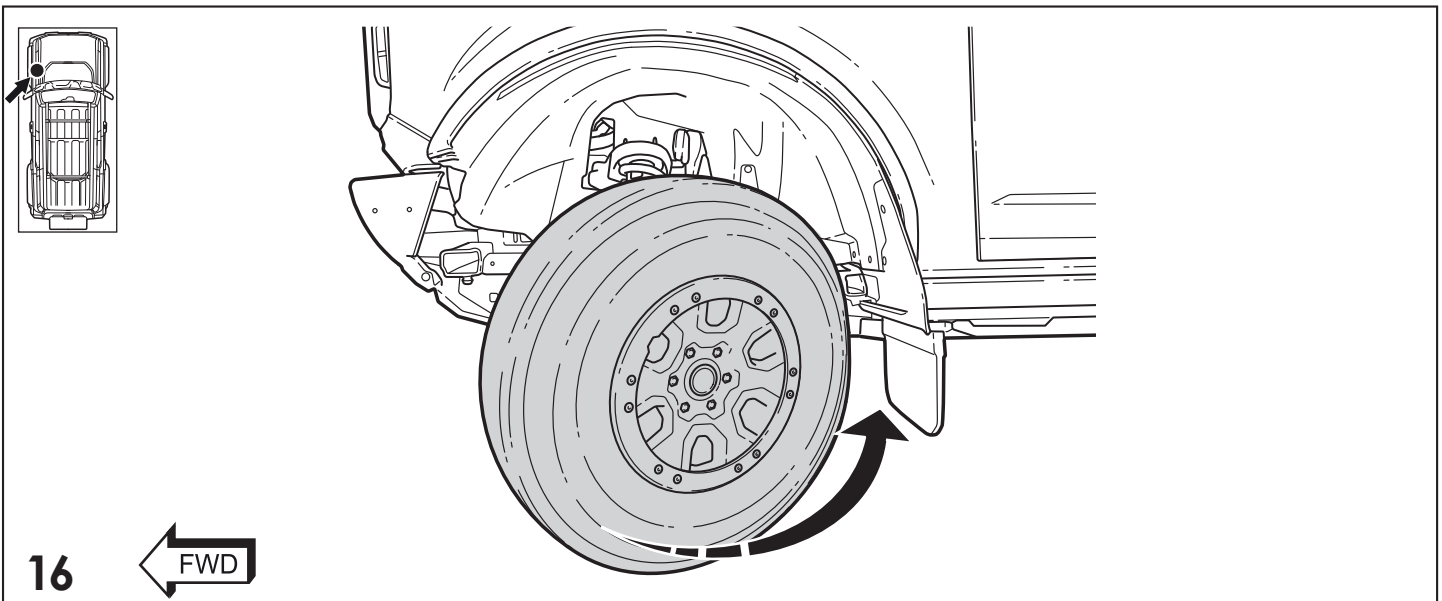
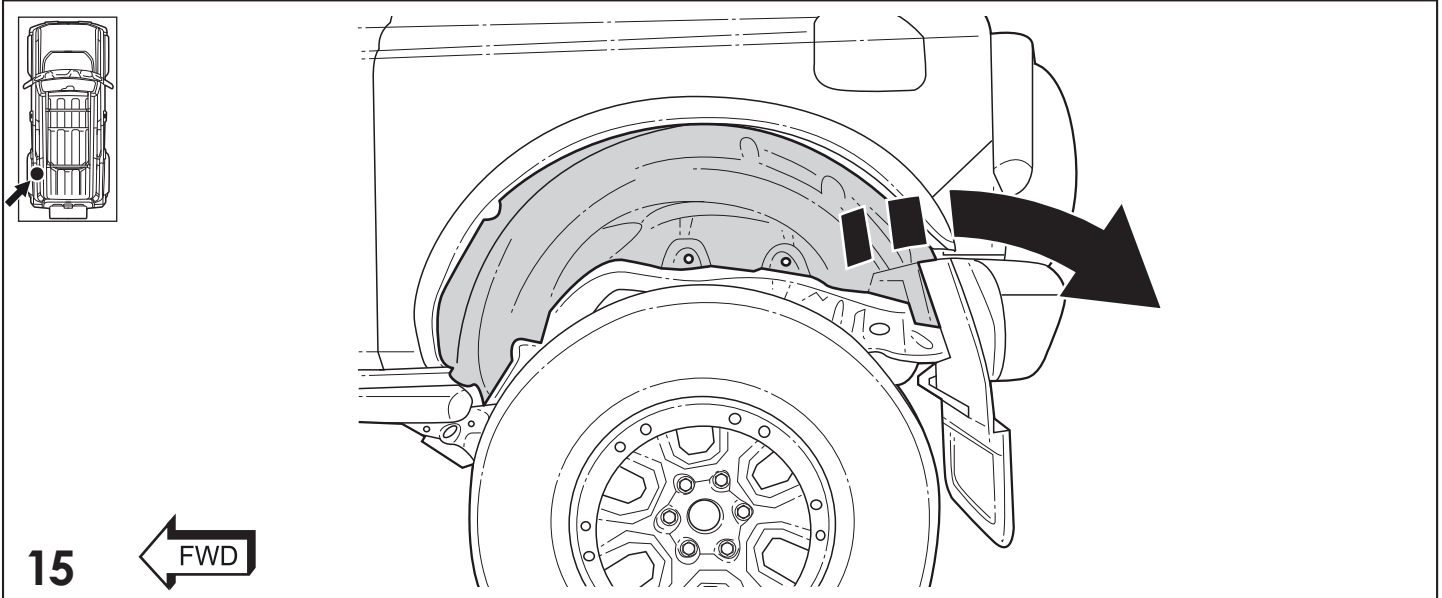
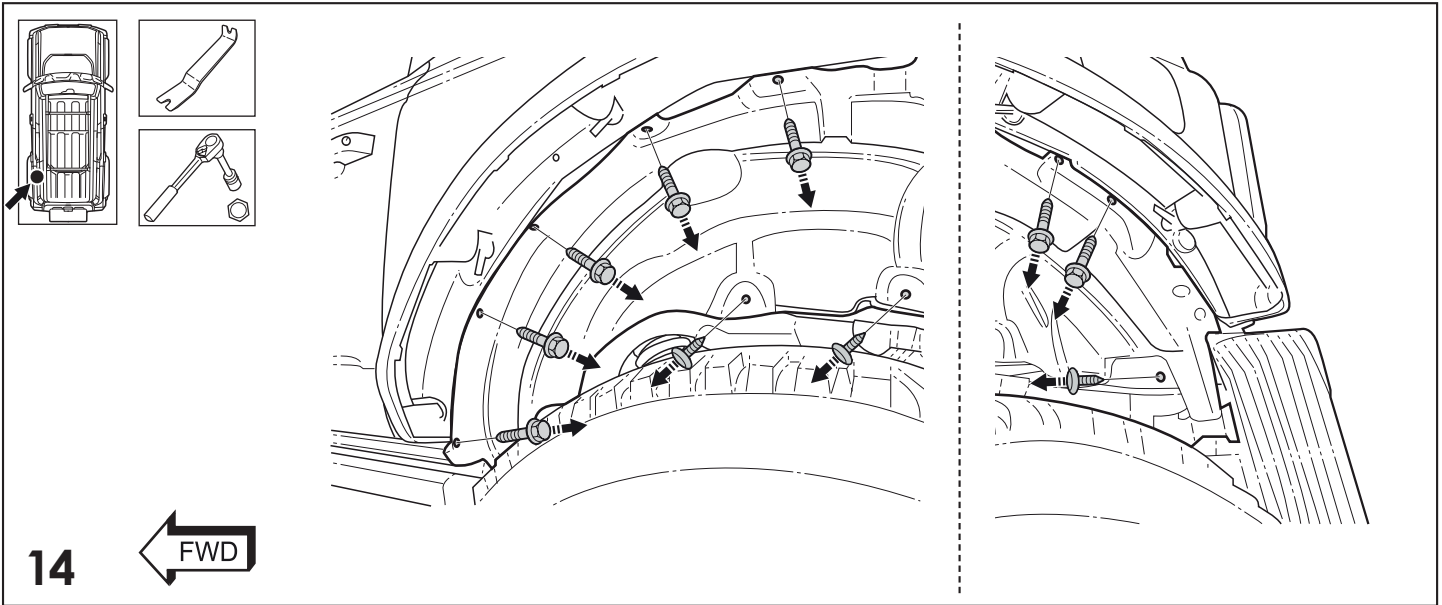
1

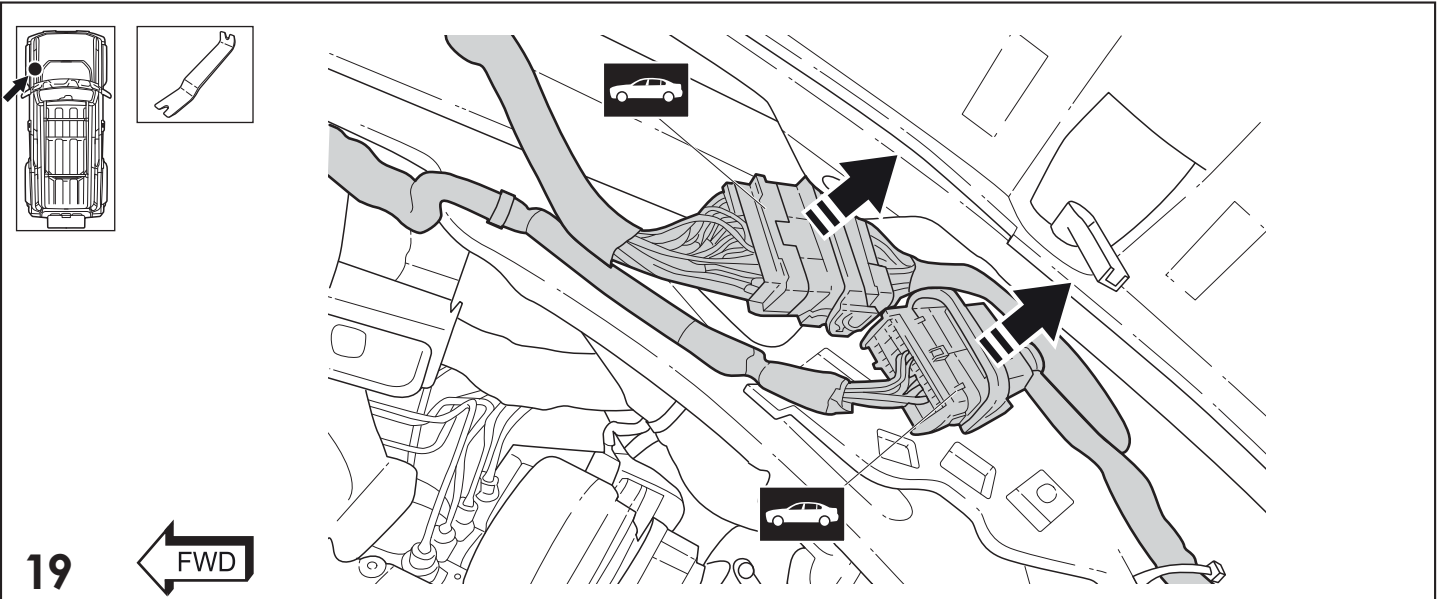
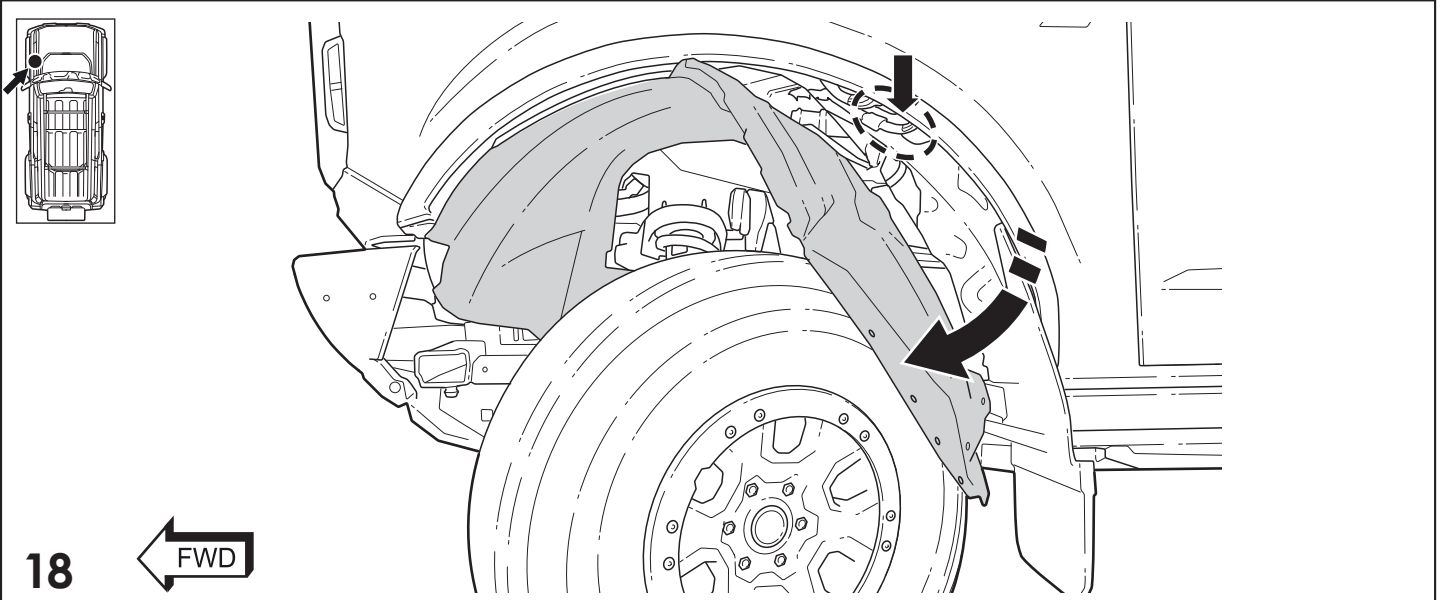
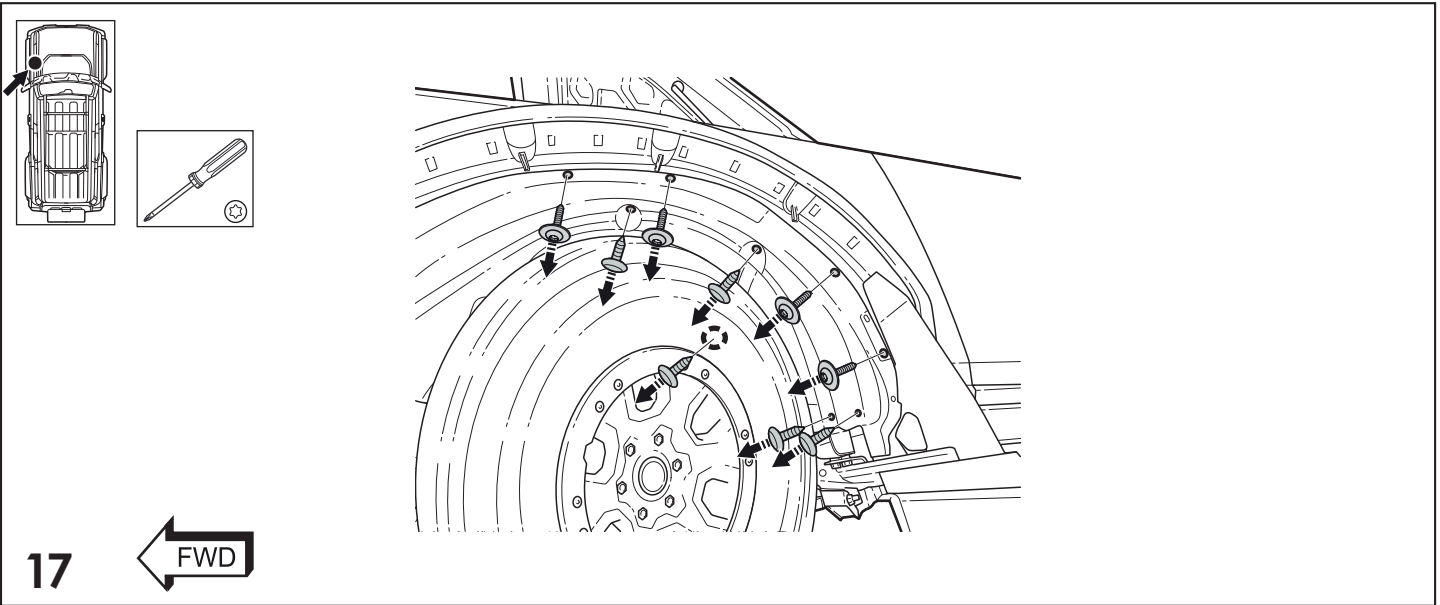


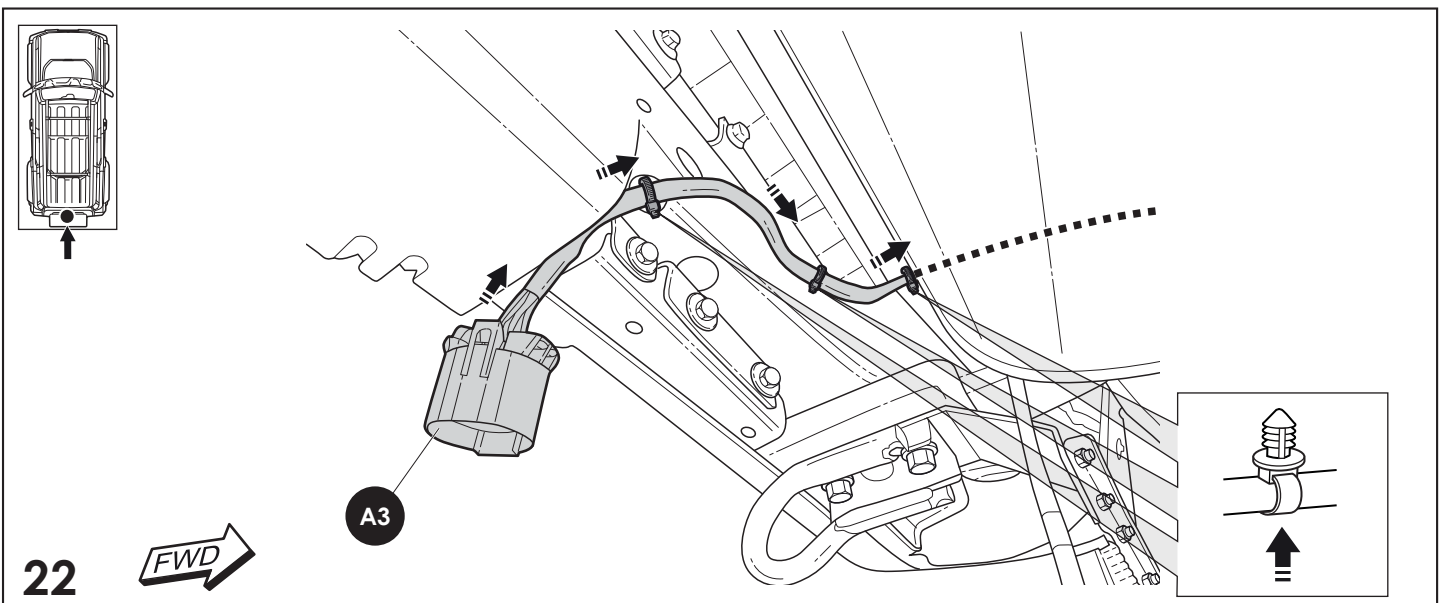
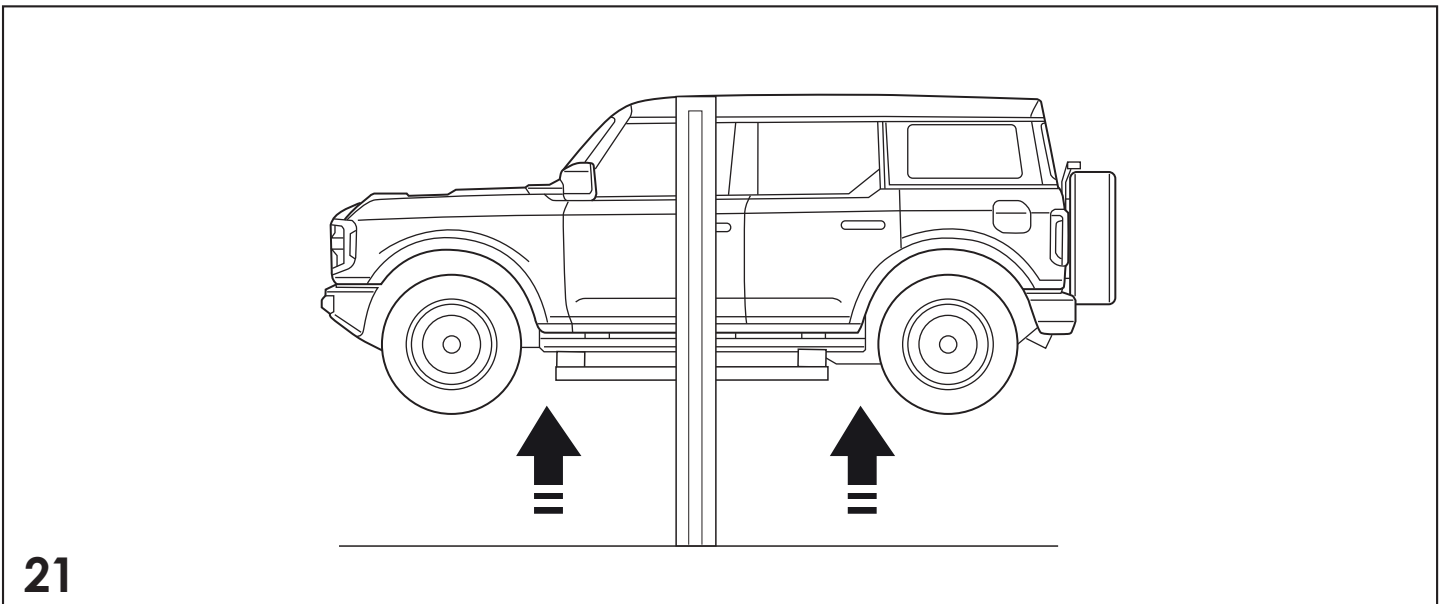
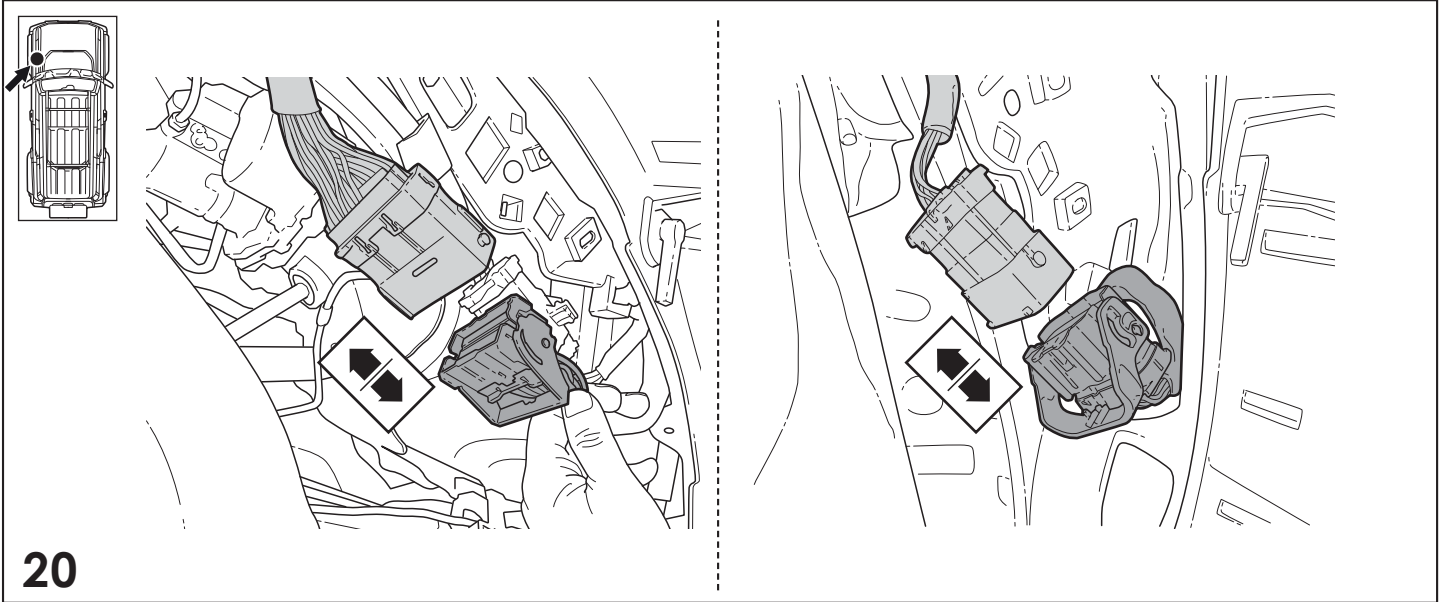


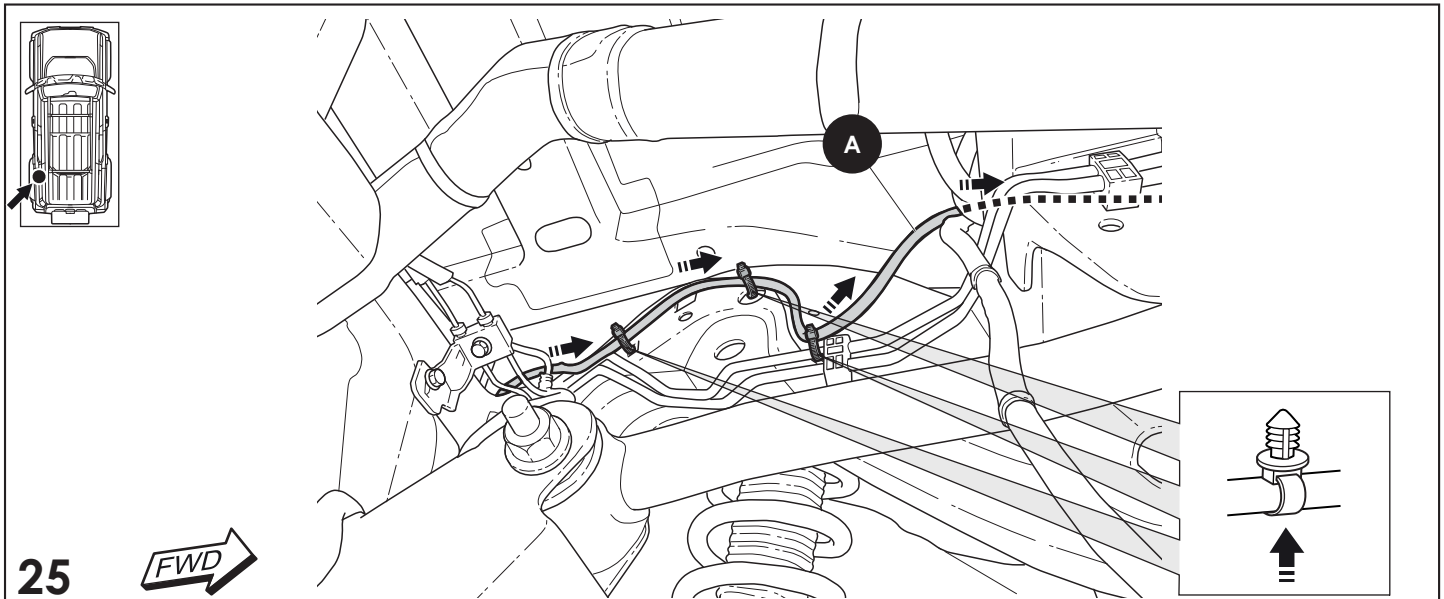
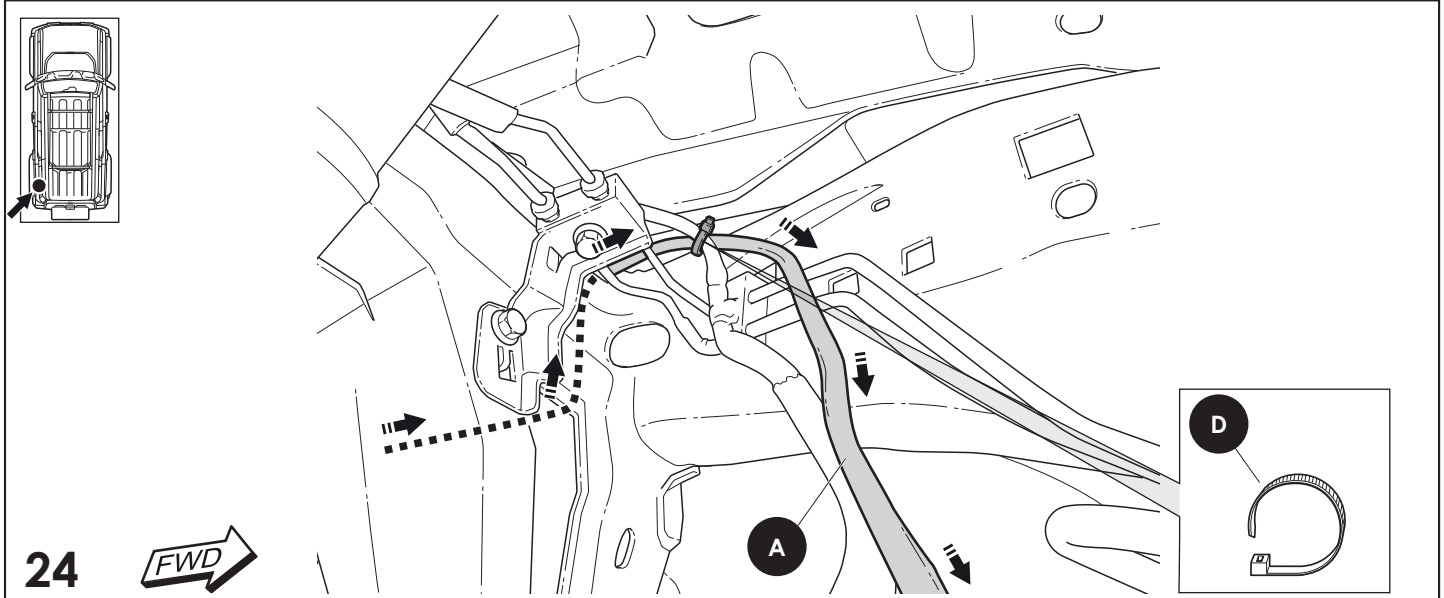
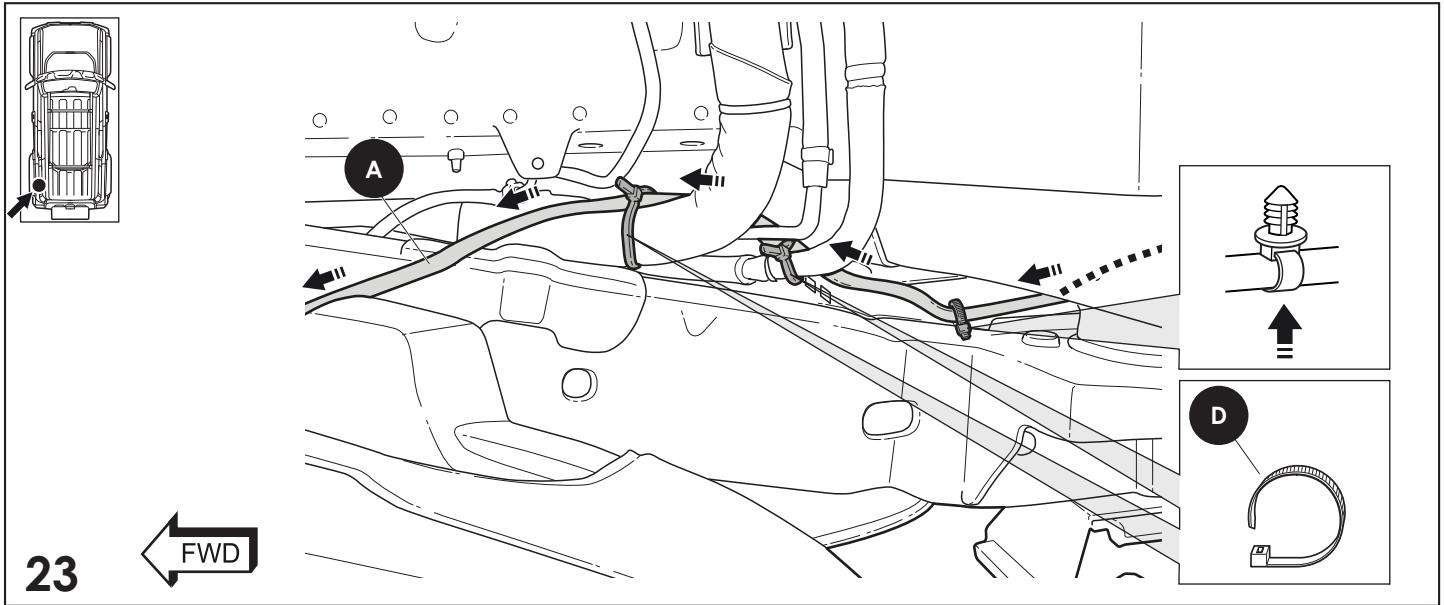


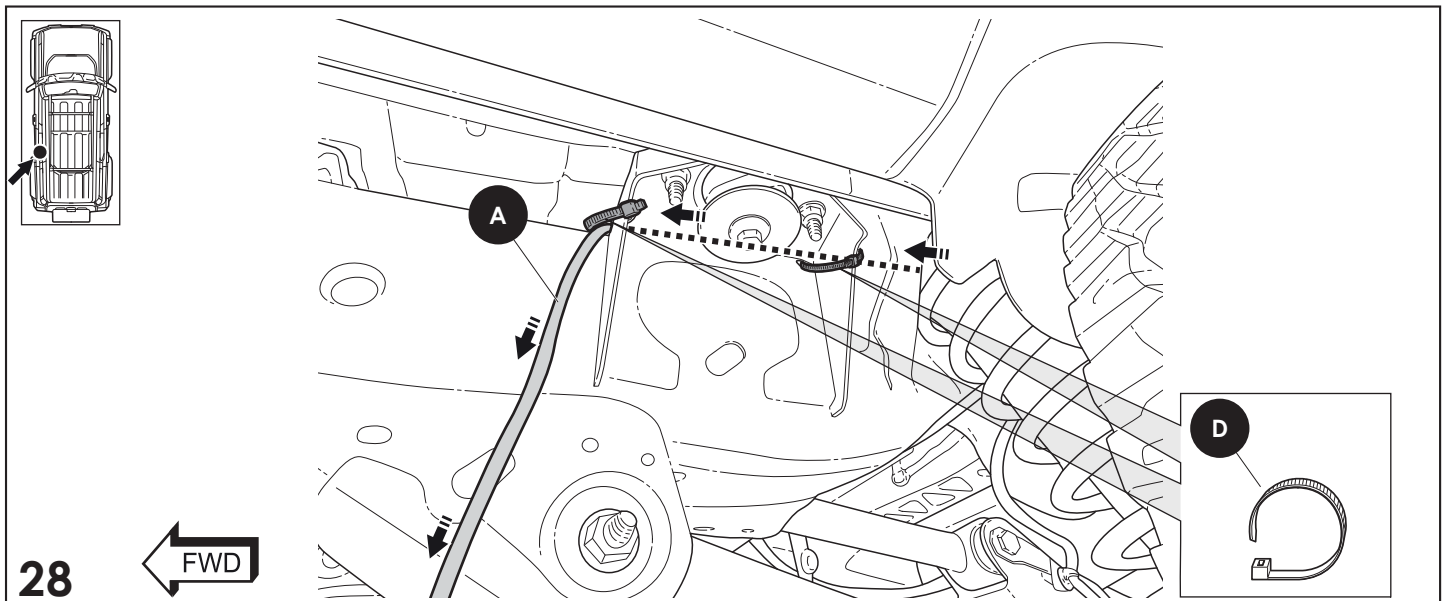
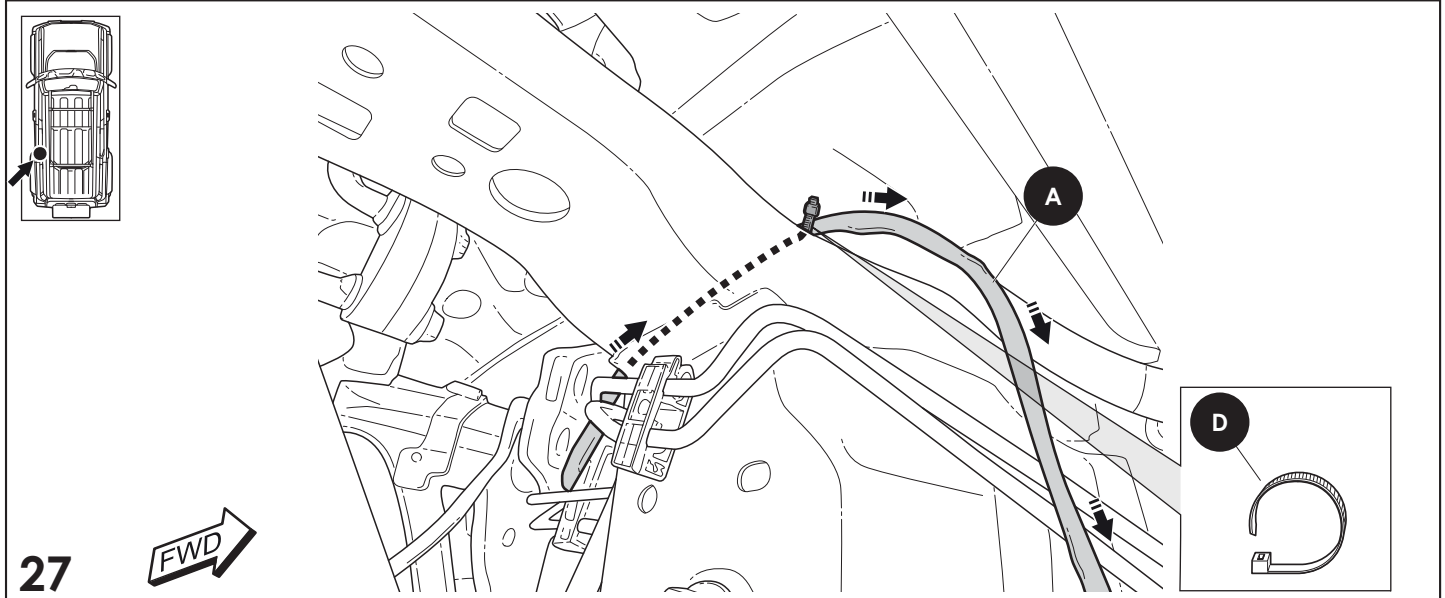
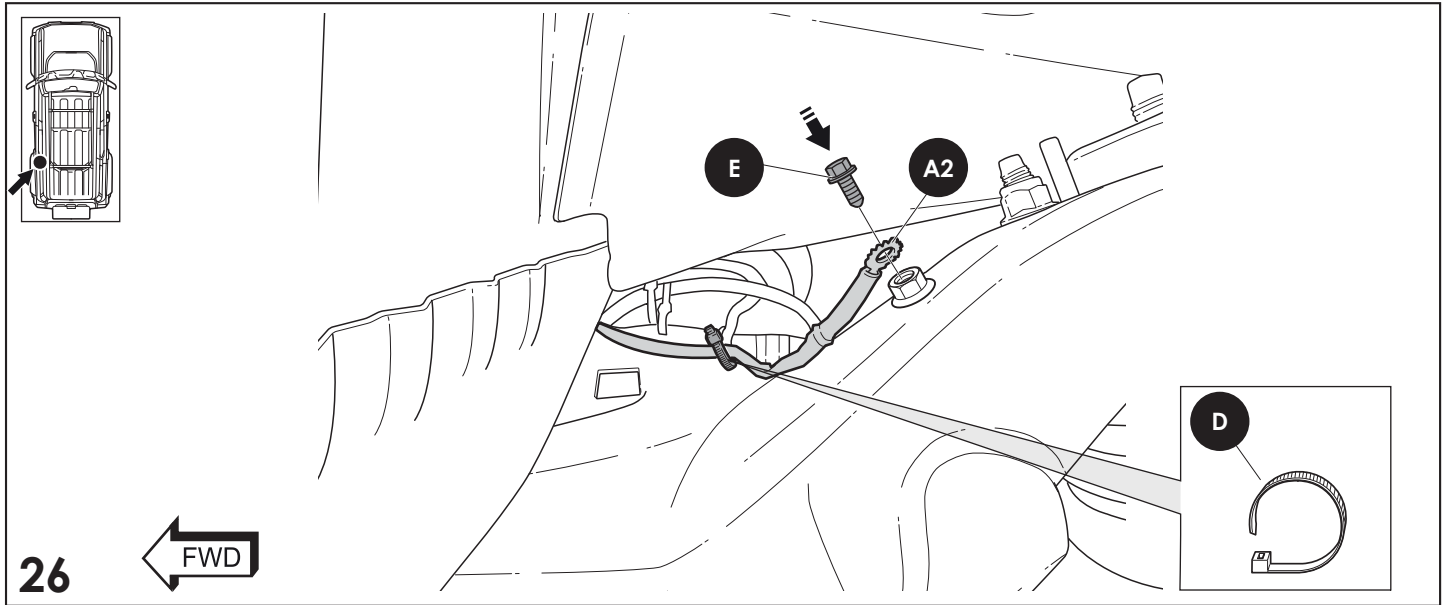


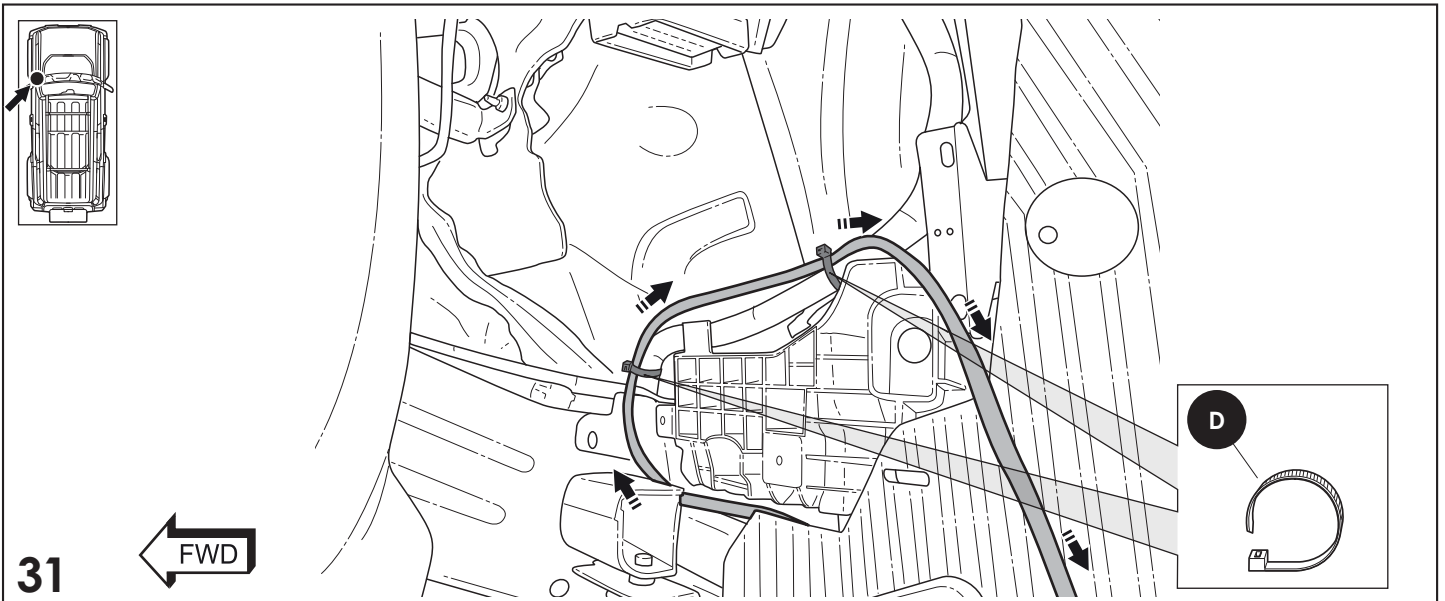
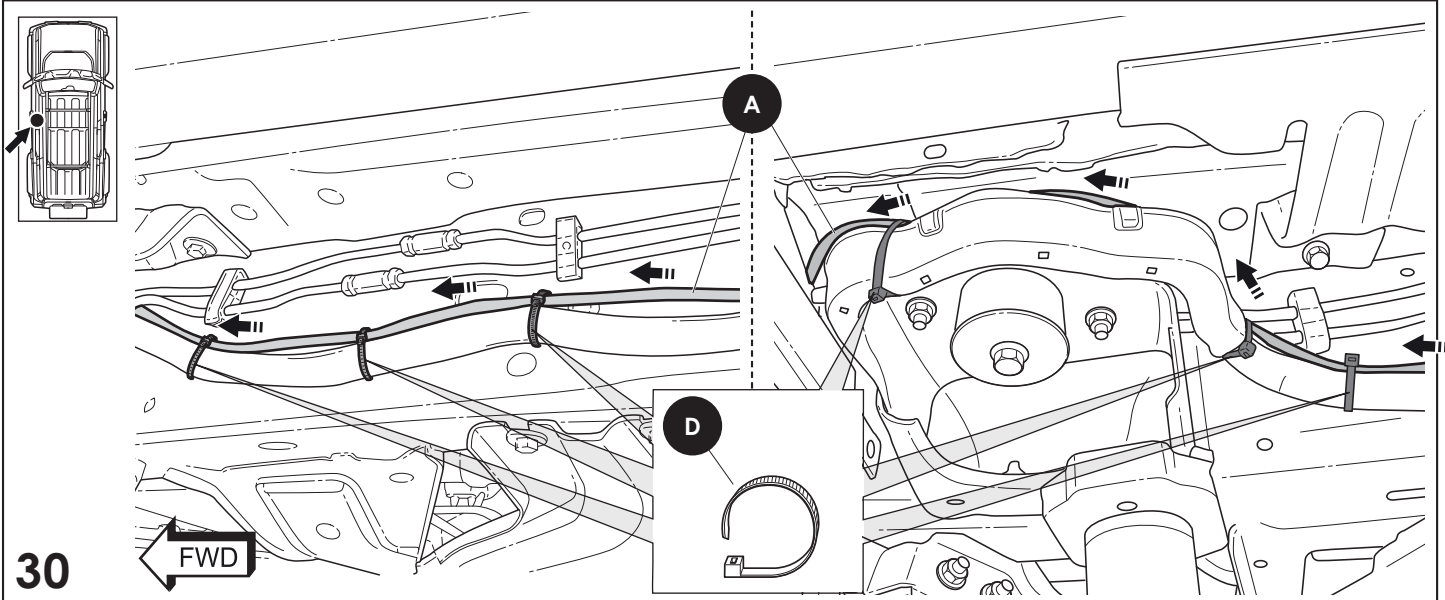
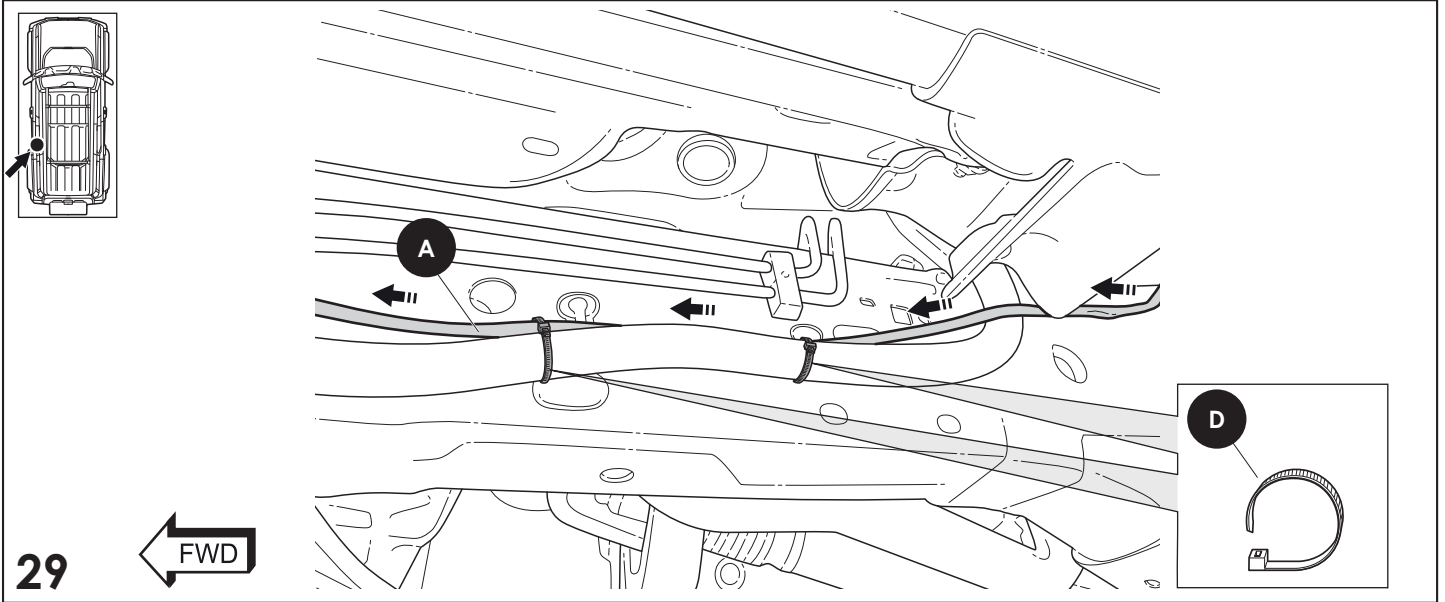


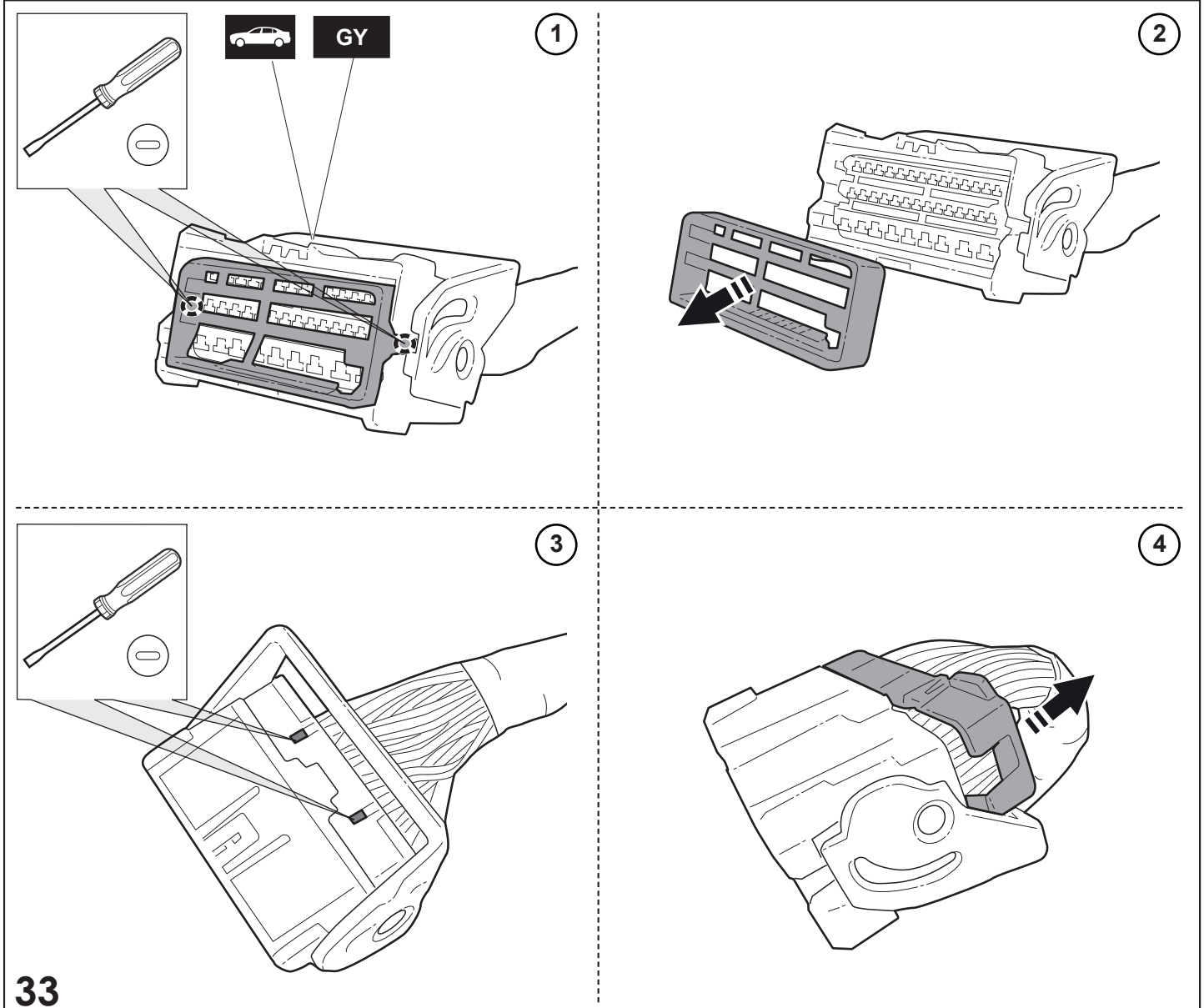
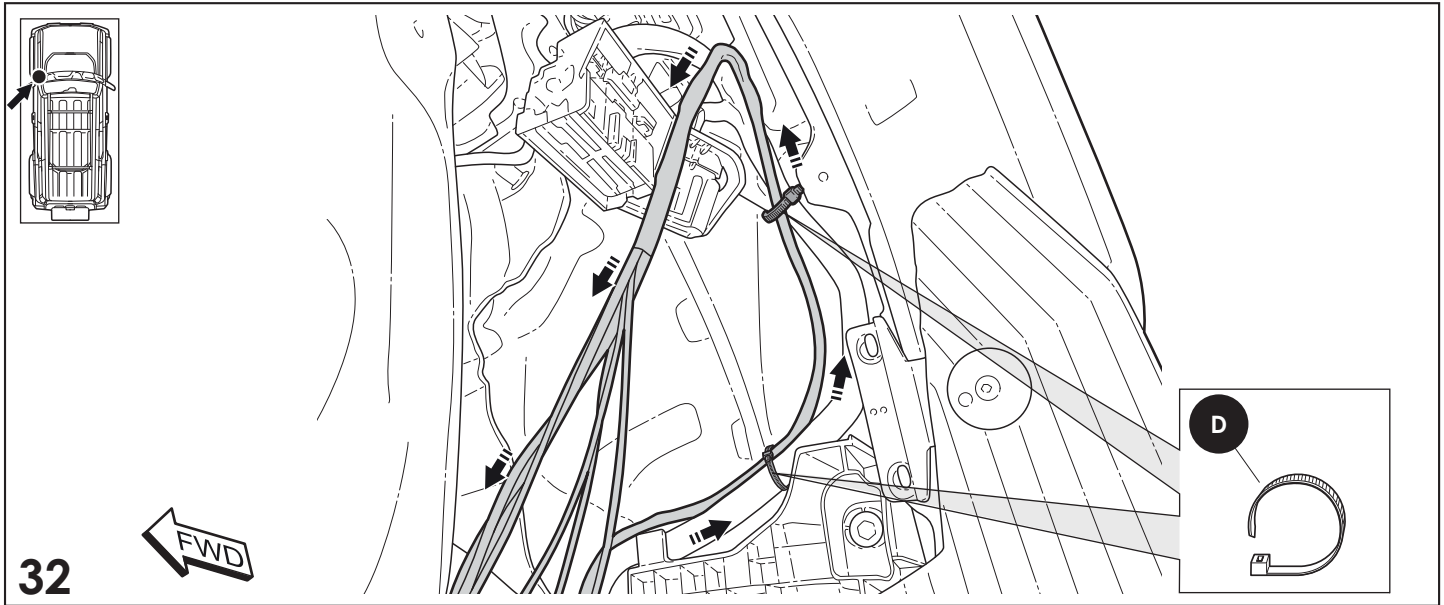


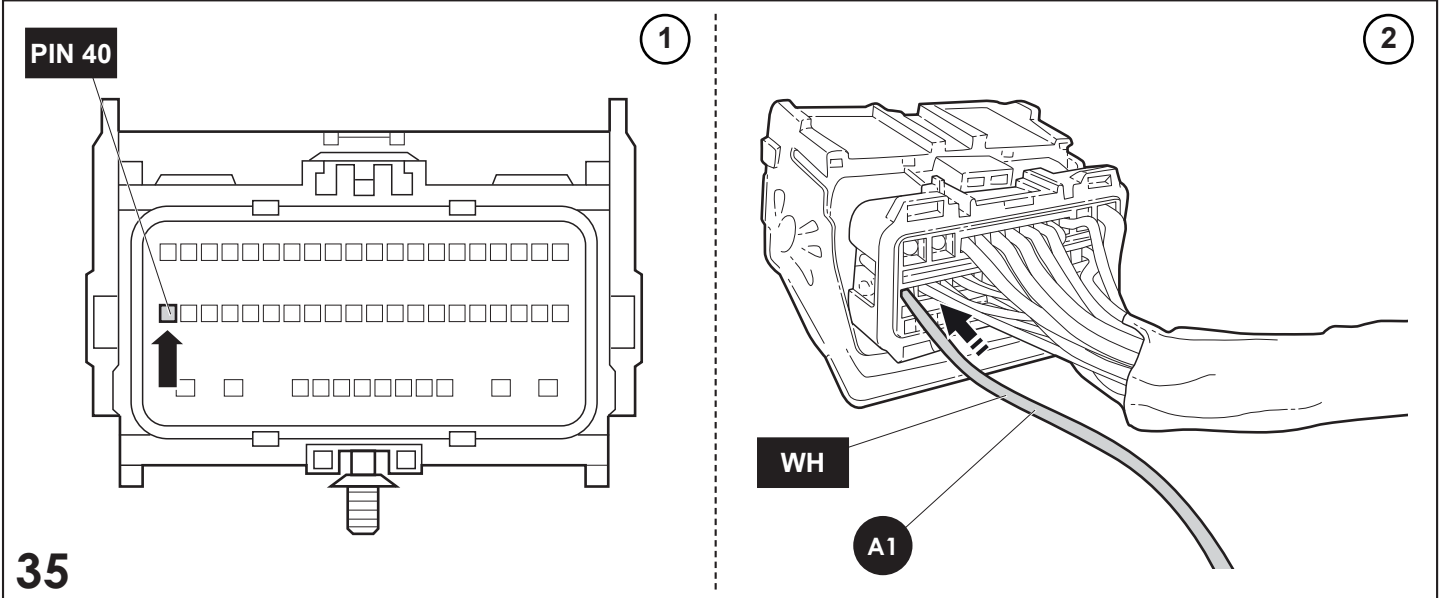
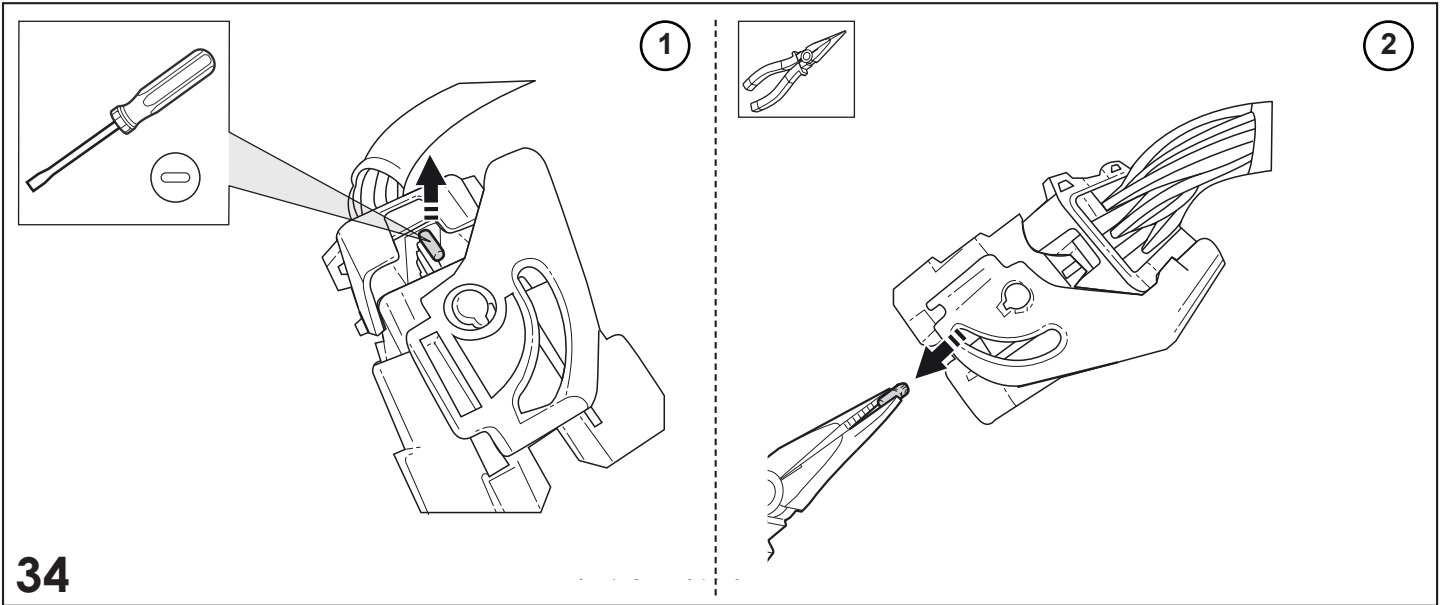




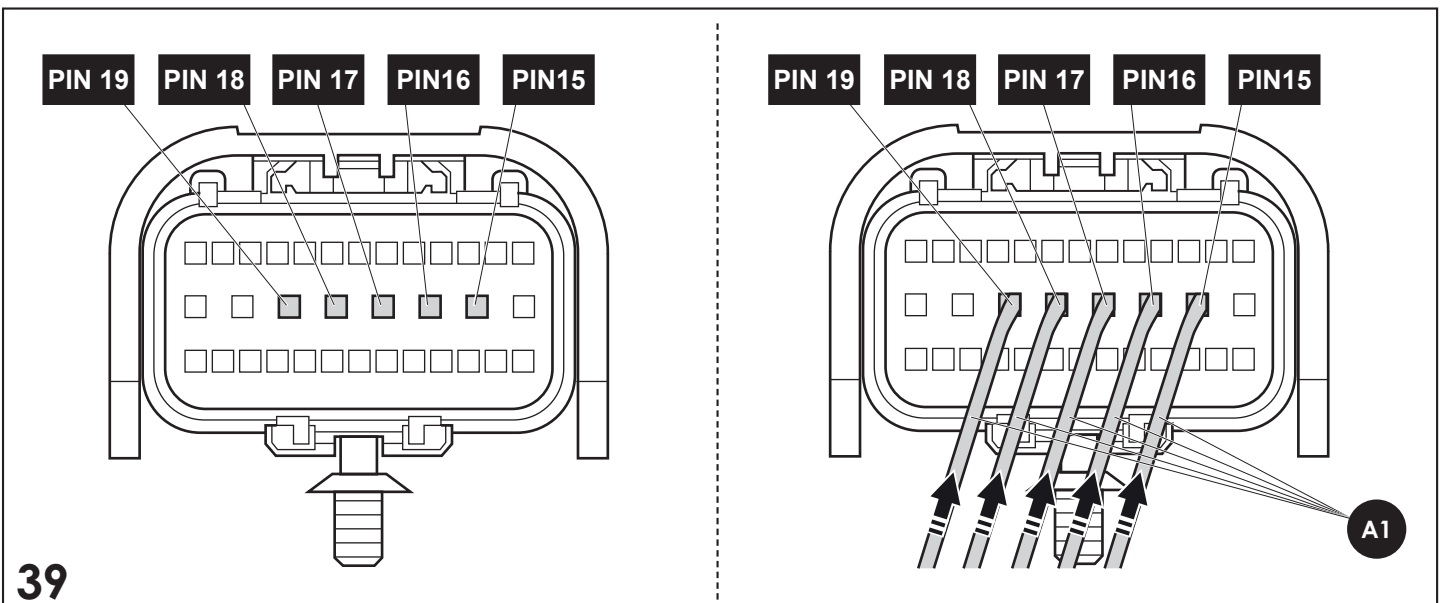
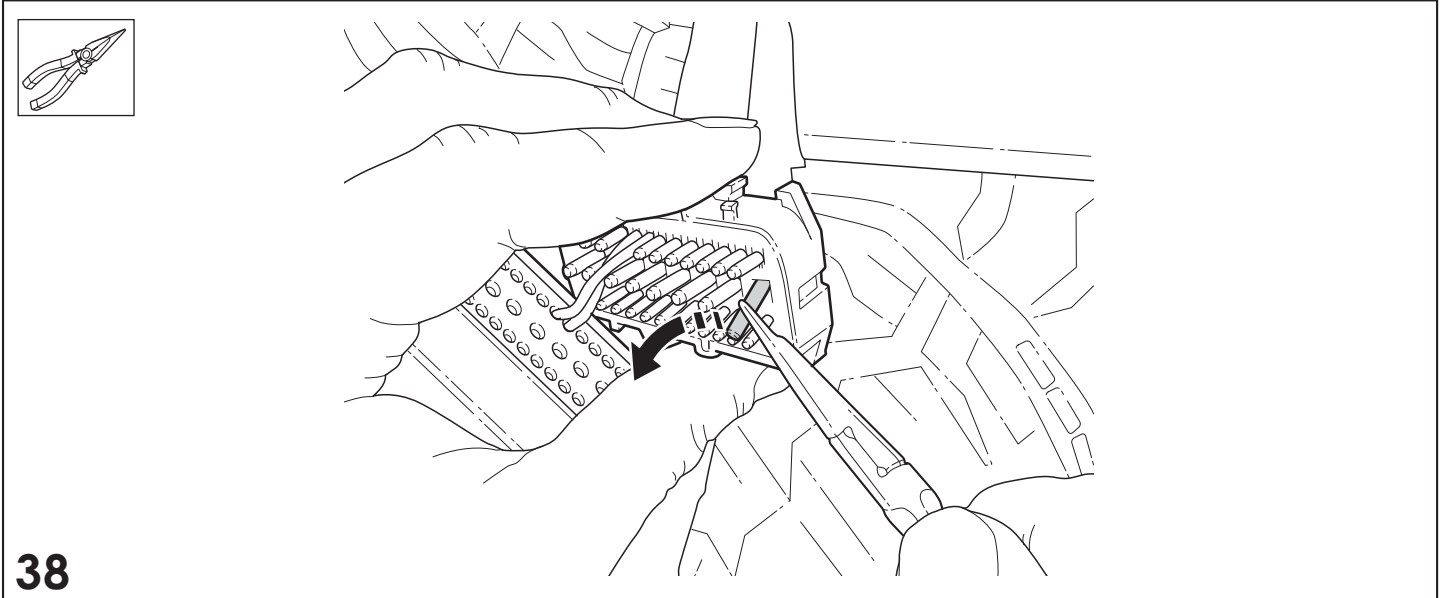
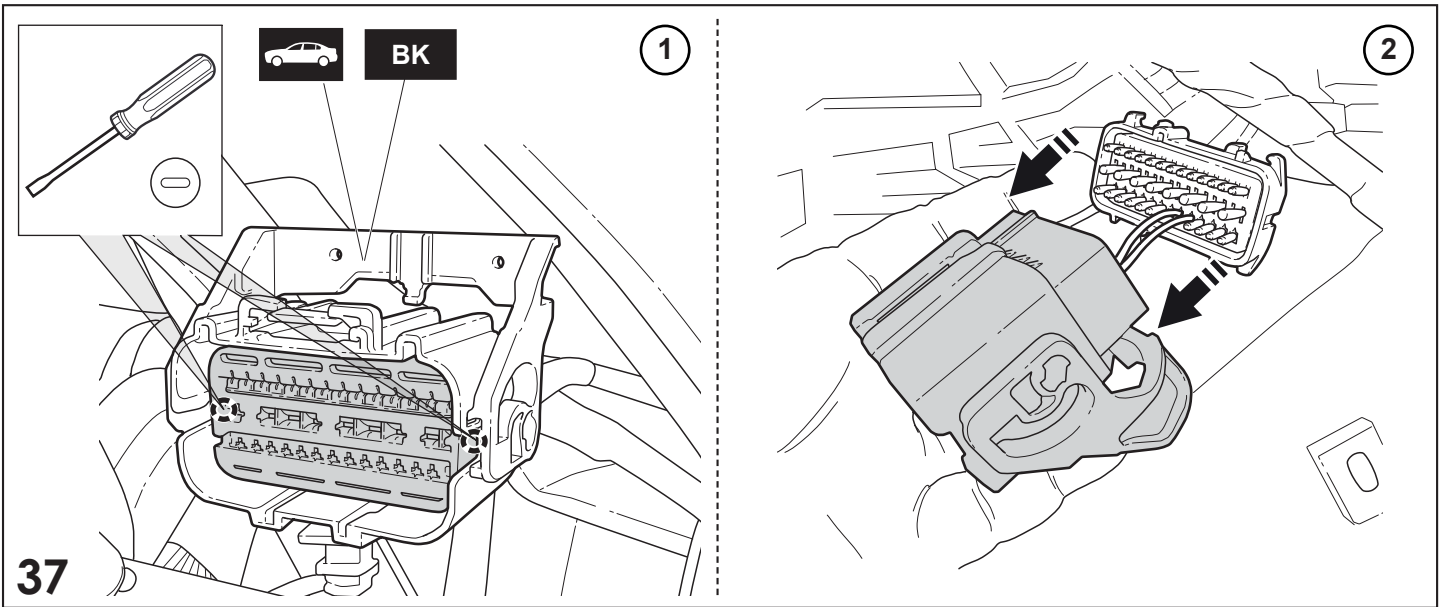









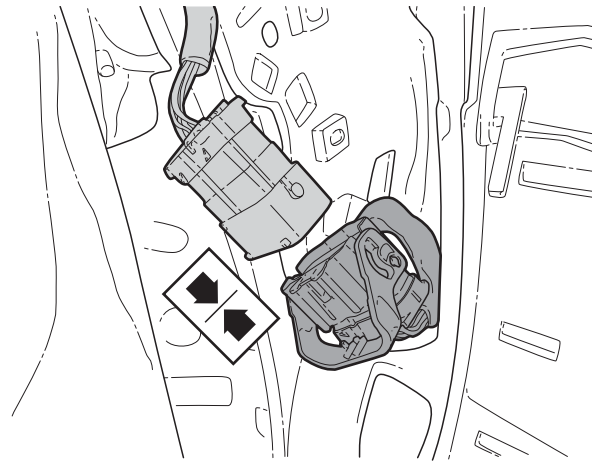
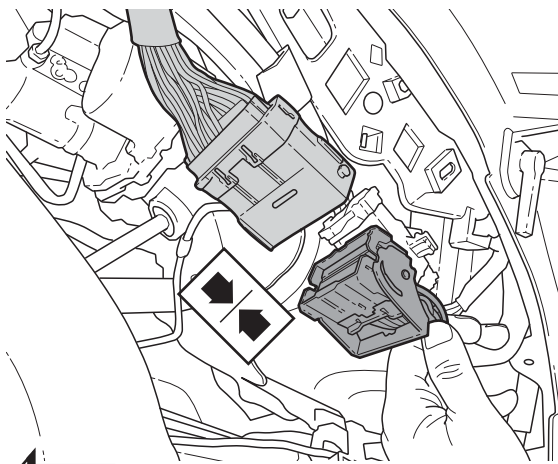
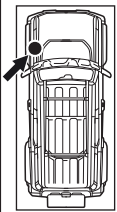


- Important** **EN** Reverse step 33 to reassemble connector.
- Important** **FR** Inversez l'étape 33 pour remonter le connecteur.
- Important** **ES** Invierta el paso 33 para volver a montar el conector.

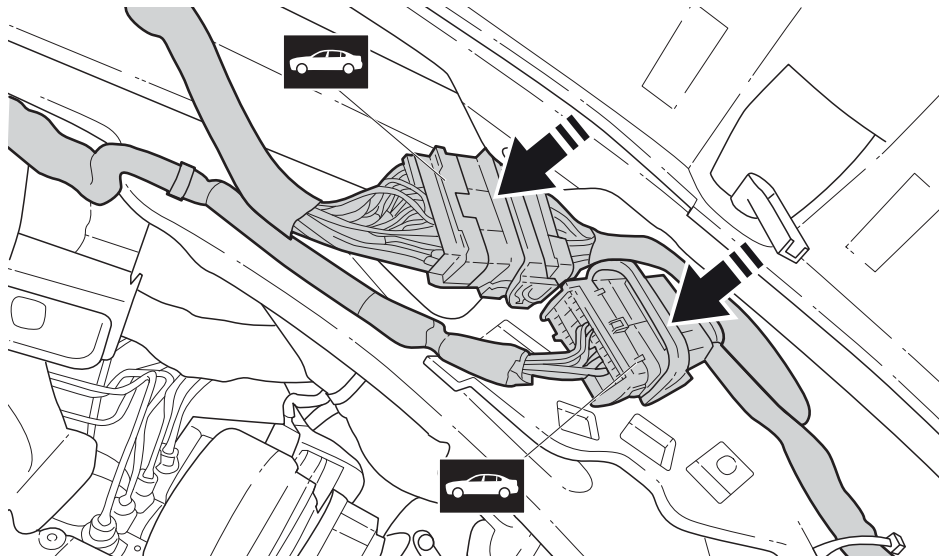
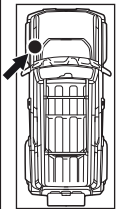


- Important**  **EN** Reverse step 37 to reassemble connector.
- Important**  **FR** Inversez l'étape 37 pour remonter le connecteur.
- Important**  **ES** Invierta el paso 37 para volver a montar el conector.

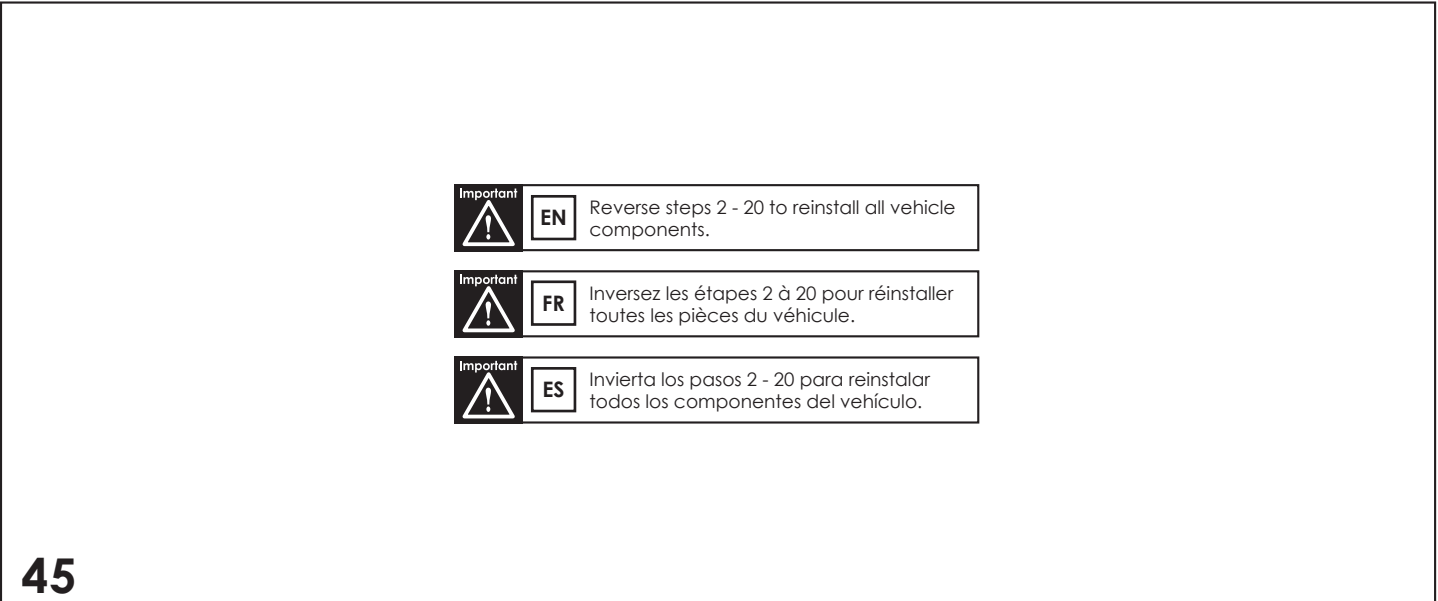
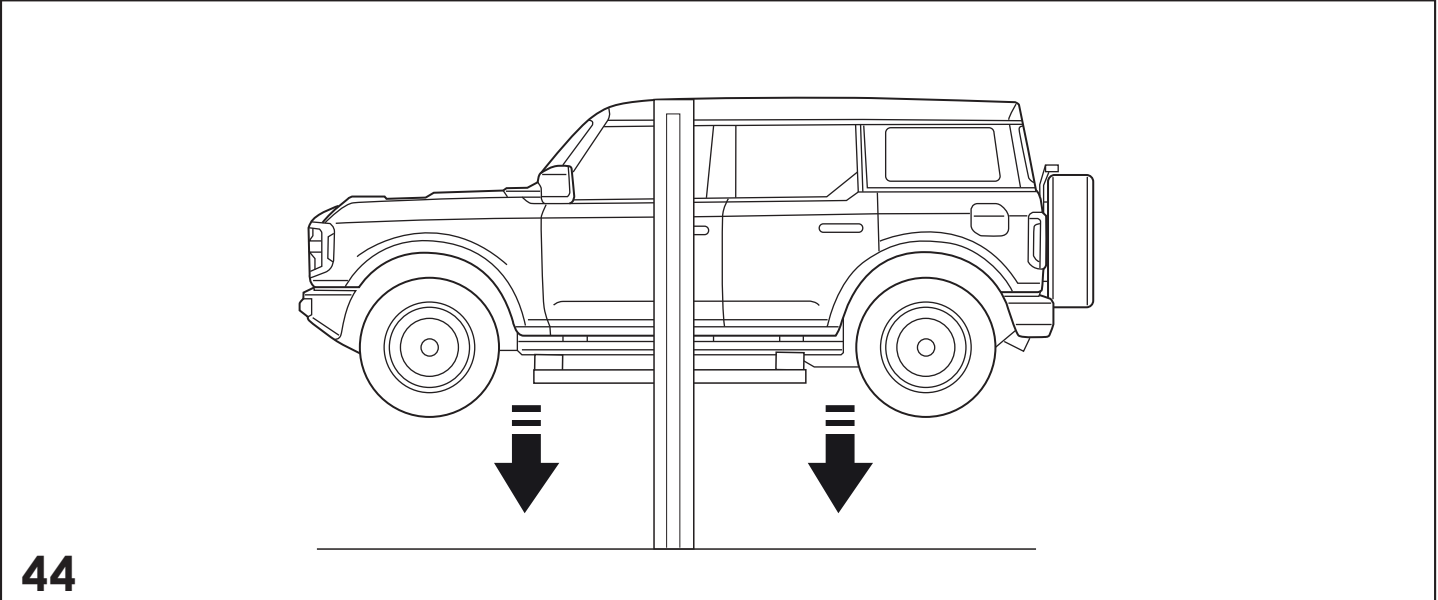
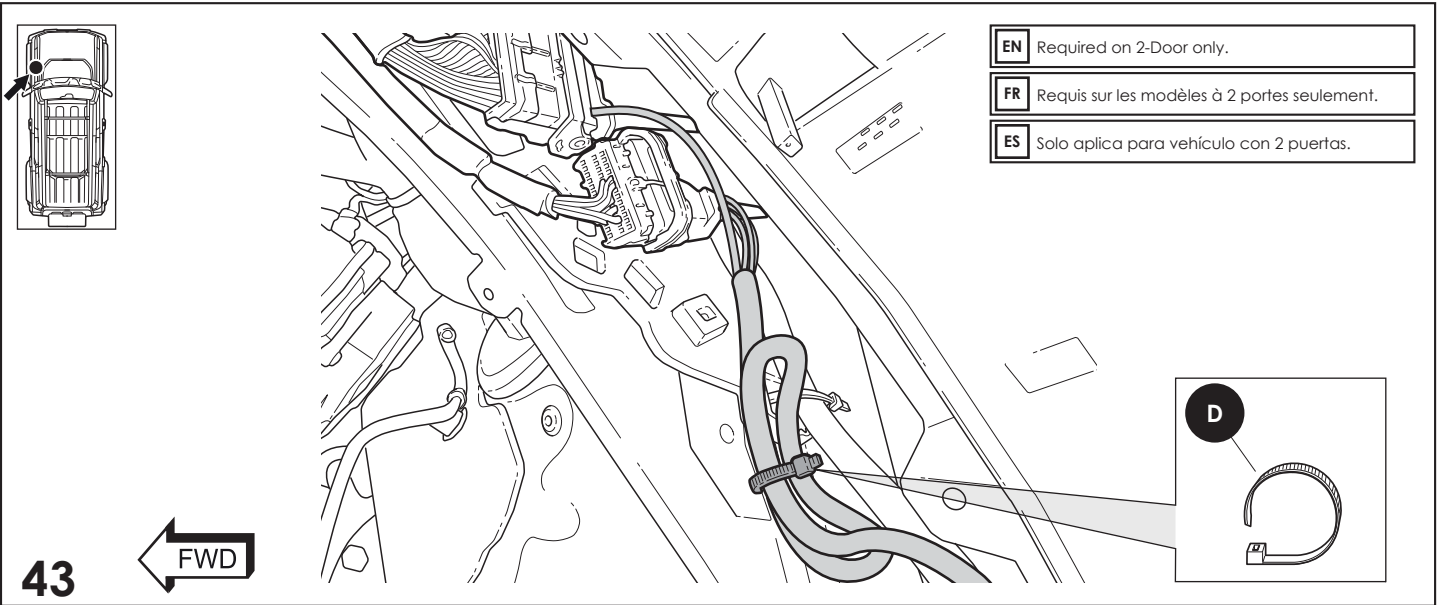
40

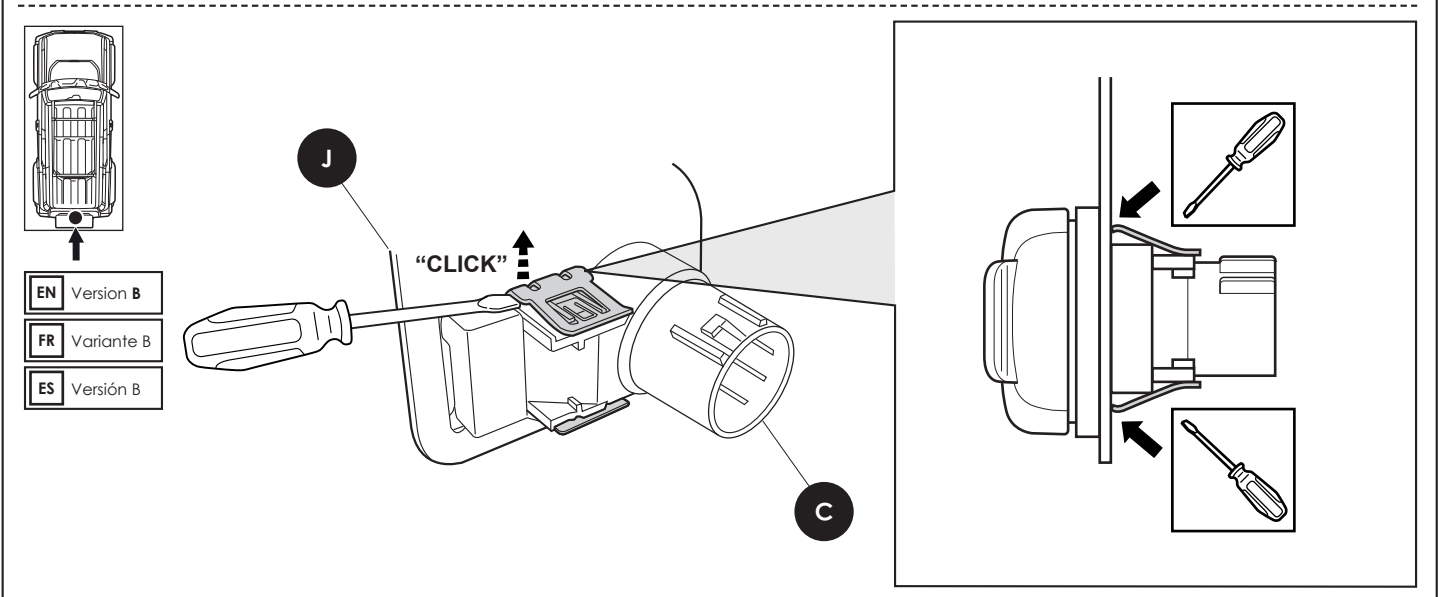
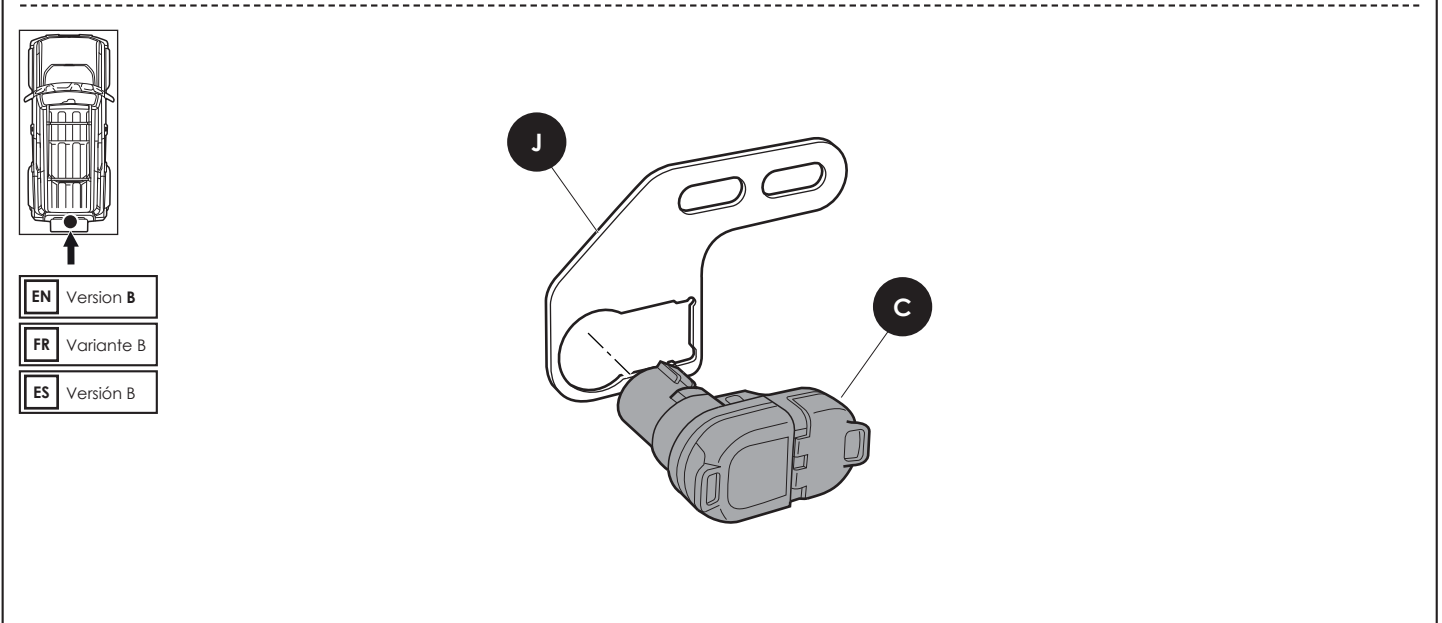
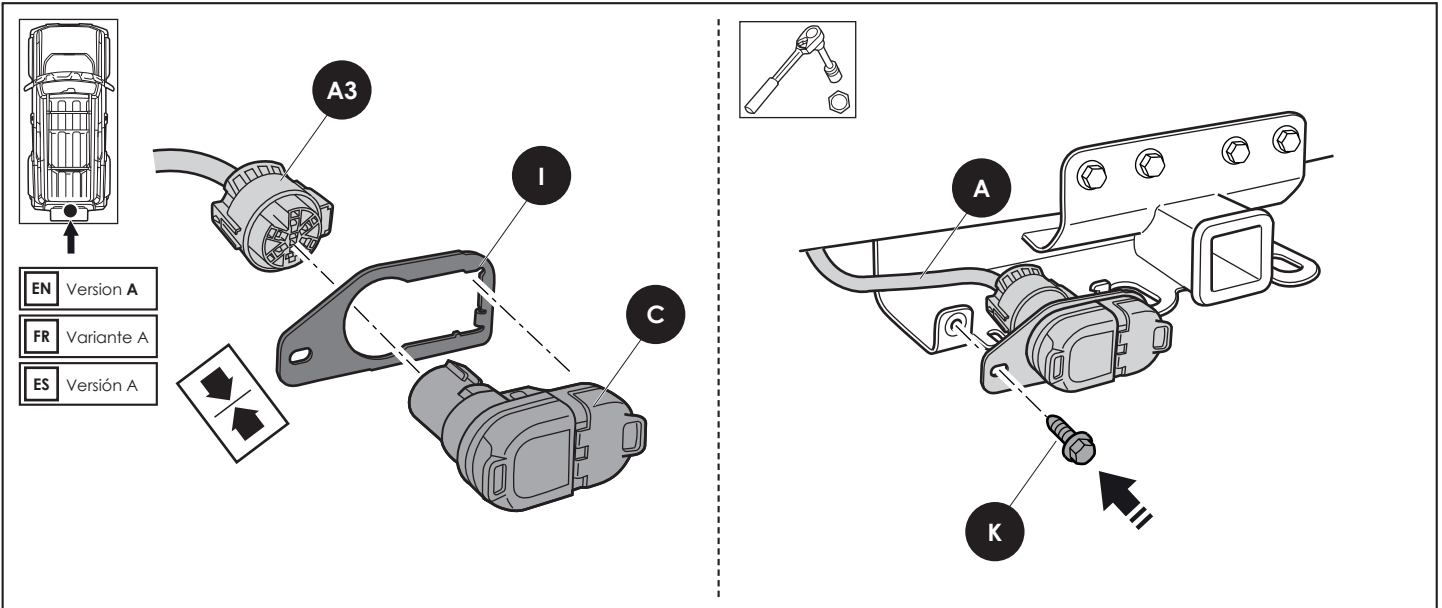


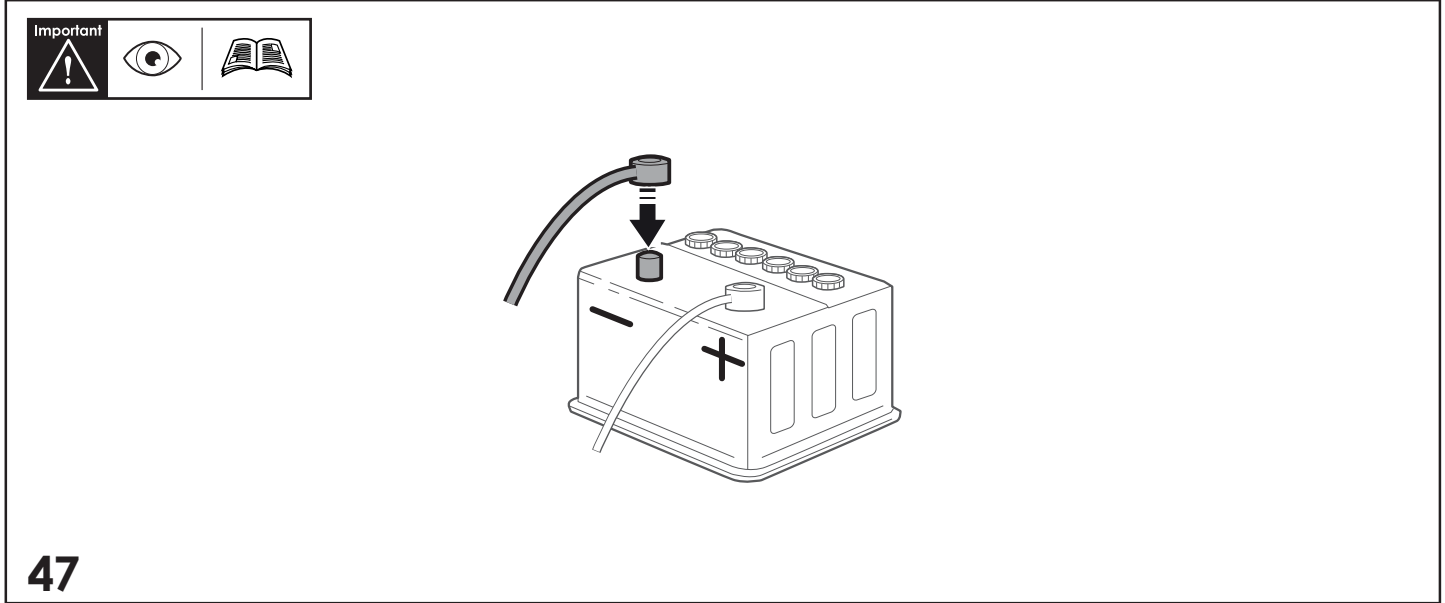
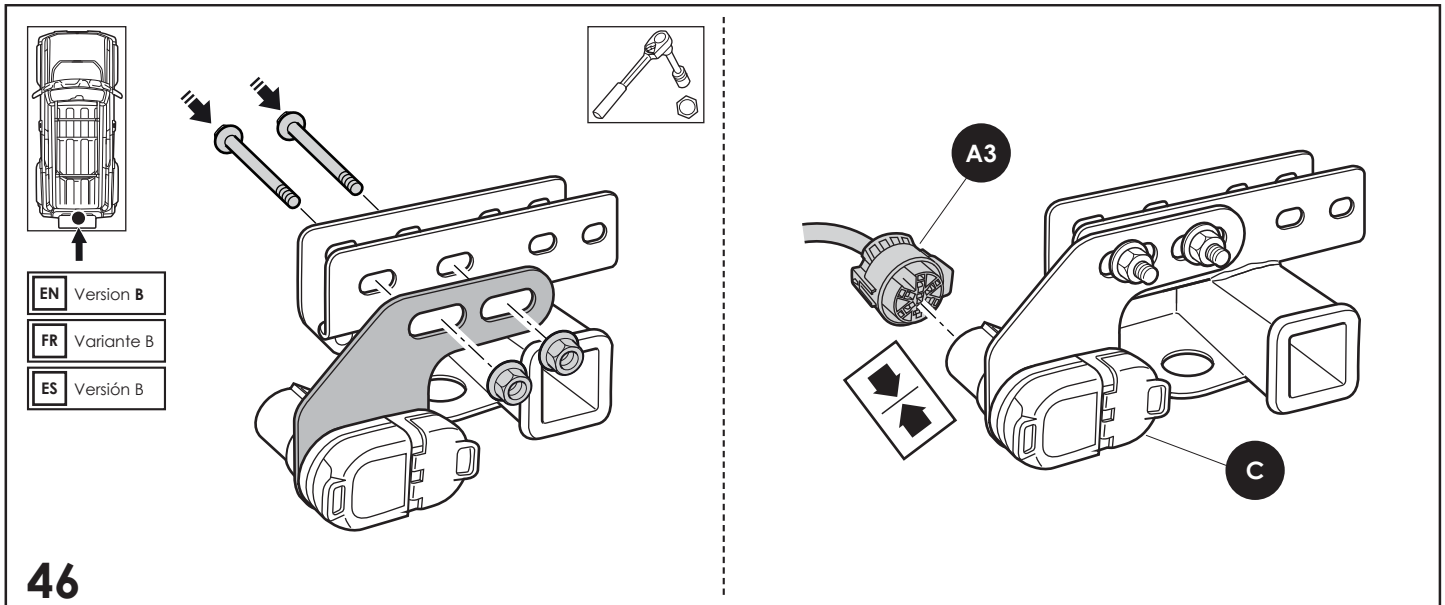
41



42





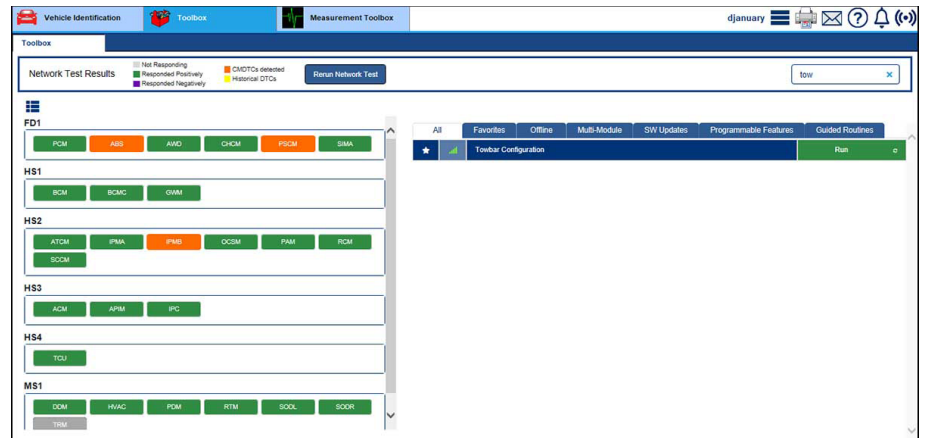


- Important** **EN** Complete the programming steps on the following page.
- Important** **FR** Suivez les étapes de programmation à la page suivante.
- Important** **ES** Siga los pasos de programación en la página siguiente.

1: Search "Towbar Configuration" in the top right search bar using FDRS.

1 : À l'aide du Système de diagnostic et de réparation Ford (FDRS), recherchez « Configuration du crochet d'attelage » dans la barre de recherche en haut à droite.

1: Busque "Configuración de barra de remolque" en la barra de búsqueda superior derecha usando FDRS.



2: Click "Yes" on enable/disable toolbar feature.

2 : Cliquez sur « Oui » pour activer/désactiver la fonction de la barre d'outils.

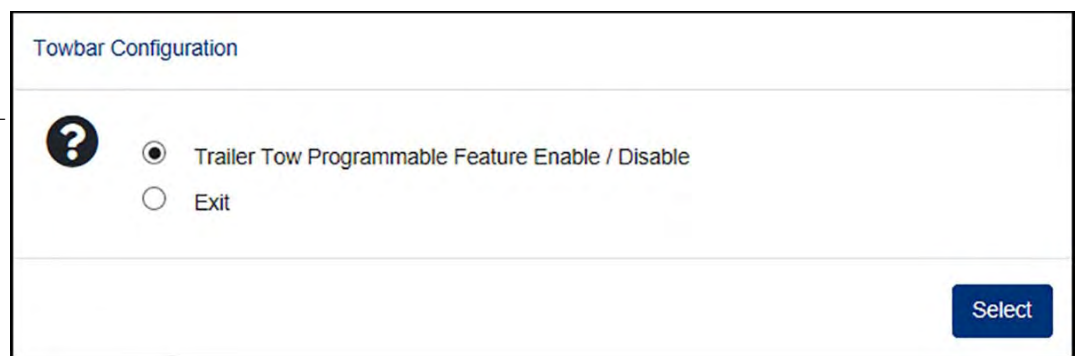
2: Haga clic en "Sí" en la función de habilitar/deshabilitar la barra de herramientas.



3: Select "Trailer to programmable feature enable/disable".

3 : Sélectionnez « Activer/désactiver la fonction programmable de la remorque ».

3: Seleccione "Remolque para programar la función habilitar/deshabilitar".



4: Click "Yes" for "Are you running this application to enable/disable".

4 : Cliquez sur « Oui » pour « Cette application est-elle en cours d'exécution » pour activer/désactiver la fonction.

4: Haga clic en "Sí" para la pregunta "¿Está ejecutando esta aplicación para habilitar/deshabilitar?".

